

جمهوری اسلامی ایران  
سازمان برنامه و بودجه کشور

# دستورالعمل طراحی استخراج معادن سنگ‌های تزئینی و نما

ضابطه شماره ۷۷۶


وزارت صنعت، معدن و تجارت  
معاونت امور معادن و صنایع معدنی  
دفتر نظارت امور معدنی

<http://minecriteria.mimt.gov.ir>

سازمان برنامه و بودجه کشور  
معاونت فنی، امور زیربنایی و تولیدی  
امور نظام فنی اجرایی، مشاورین و پیمانکاران

[nezamfanni.ir](http://nezamfanni.ir)



شماره:	۹۸/۵۵۸۶۷۷
تاریخ:	۱۳۹۸/۱۰/۰۱
بخشنامه به دستگاه‌های اجرایی، مهندسان مشاور و پیمانکاران	
موضوع: دستورالعمل طراحی استخراج معادن سنگ‌های تزئینی و نما	
<p>در چارچوب ماده (۳۴) قانون احکام دائمی برنامه‌های توسعه کشور موضوع نظام فنی و اجرایی یکپارچه، ماده (۲۳) قانون برنامه و بودجه و آیین‌نامه استانداردهای اجرایی طرح‌های عمرانی، به پیوست ضابطه شماره ۷۷۶ امور نظام فنی اجرایی، مشاورین و پیمانکاران با عنوان «<b>دستورالعمل طراحی استخراج معادن سنگ‌های تزئینی و نما</b>» از نوع گروه سوم ابلاغ می‌شود.</p> <p>رعایت مفاد این ضابطه در صورت نداشتن ضوابط بهتر، از تاریخ ۱۳۹۹/۰۱/۰۱ الزامی است.</p> <p>امور نظام فنی اجرایی، مشاورین و پیمانکاران این سازمان دریافت‌کننده نظرات و پیشنهادهای اصلاحی در مورد مفاد این ضابطه بوده و اصلاحات لازم را اعلام خواهد کرد.</p>	
<p>محمد باقر نوبخت</p> 	



## اصلاح مدارک فنی

### خواننده گرامی:

امور نظام فنی اجرایی، مشاورین و پیمانکاران معاونت فنی، امور زیربنایی و تولیدی سازمان برنامه و بودجه کشور، با استفاده از نظر کارشناسان برجسته مبادرت به تهیه این ضابطه کرده و آن را برای استفاده به جامعه ی مهندسی کشور عرضه نموده است. با وجود تلاش فراوان، این اثر مصون از ایرادهایی نظیر غلط های مفهومی، فنی، ابهام، ابهام و اشکالات موضوعی نیست.

از این رو، از شما خواننده گرامی صمیمانه تقاضا دارد در صورت مشاهده هرگونه ایراد و اشکال فنی مراتب را به صورت زیر گزارش فرمایید:

- ۱- در سامانه مدیریت دانش اسناد فنی و اجرایی (سما) ثبت نام فرمایید: [sama.nezamfanni.ir](http://sama.nezamfanni.ir)
- ۲- پس از ورود به سامانه سما و برای تماس احتمالی، نشانی خود را در بخش پروفایل کاربری تکمیل فرمایید.
- ۳- به بخش نظرخواهی این ضابطه مراجعه فرمایید.
- ۴- شماره بند و صفحه موضوع مورد نظر را مشخص کنید.
- ۵- ایراد مورد نظر را بصورت خلاصه بیان دارید.
- ۶- در صورت امکان متن اصلاح شده را برای جایگزینی ارسال کنید.

کارشناسان این امور نظرهای دریافتی را به دقت مطالعه نموده و اقدام مقتضی را معمول خواهند داشت. پیشاپیش از همکاری و دقت نظر جنابعالی قدردانی می شود.

نشانی برای مکاتبه: تهران، میدان بهارستان، خیابان صفی علی شاه - مرکز تلفن ۳۳۲۷۱

سازمان برنامه و بودجه کشور، امور نظام فنی اجرایی، مشاورین و پیمانکاران.

Email: [nezamfanni@mporg.ir](mailto:nezamfanni@mporg.ir)

web: [nezamfanni.ir](http://nezamfanni.ir)



نظام فنی و اجرایی کشور (مصوبه شماره ۴۲۳۳۹/ت/۳۳۴۹۷، مورخ ۱۳۸۵/۴/۲۰ هیات وزیران) به کارگیری معیارها، استانداردها و ضوابط فنی در مراحل تهیه و اجرای طرح و نیز توجه لازم به هزینه‌های نگهداری و بهره‌برداری در قیمت تمام شده طرح‌ها را مورد تاکید جدی قرار داده است و این امور براساس نظام فنی اجرایی یکپارچه، موضوع ماده ۳۴ قانون احکام دائمی برنامه‌های توسعه کشور، ماده ۲۳ قانون برنامه و بودجه و آیین‌نامه استانداردهای اجرایی مصوب هیات محترم وزیران، تهیه و تدوین ضوابط و معیارهای فنی طرح‌های توسعه‌ای کشور را به عهده دارد.

سنگ‌های تزئینی و نما یکی از مهم‌ترین مواد معدنی موجود در ایران است. انواع مهم این سنگ‌ها در نقاط مختلف ایران به طور گسترده‌ای وجود دارد. استفاده درست از این منابع معدنی، نه تنها نیاز داخلی را برآورده می‌کند بلکه قابلیت صادرات بالایی دارد که هم اکنون نیز مقداری از آن صادر می‌شود.

استخراج صحیح سنگ‌های تزئینی و نما باعث می‌شود که این منابع با ارزش با کمترین ضایعات تولید و به کارخانه‌های فرآوری سنگ منتقل شوند که این موضوع، هدف اصلی این نشریه را تشکیل می‌دهد.

در این نشریه مراحل مختلف طراحی و استخراج معادن سنگ‌های تزئینی و نما تشریح شده است و امید می‌رود که اجرای آن در بهبود این صنعت کشور موثر واقع شود.

ضابطه حاضر با عنوان "**دستورالعمل طراحی استخراج معادن سنگ‌های تزئینی و نما**" در قالب برنامه تهیه ضوابط و معیارهای معدن تهیه شده است.

با همه تلاش‌های انجام شده قطعا هنوز کاستی‌هایی در متن موجود است که امید است، کاربرد عملی و در سطح وسیع این ضابطه توسط مهندسان موجبات شناسایی و برطرف نمودن آن‌ها را فراهم آورد.

**حمیدرضا عدل**

**معاون فنی، امور زیربنایی و تولیدی**

**پاییز ۱۳۹۸**



## تهیه و کنترل «دستورالعمل طراحی استخراج معادن سنگ‌های تزئینی و نما»

[ نشریه شماره ۷۷۶ ]

### مجری طرح

جعفر سرقینی معاون امور معادن و صنایع معدنی - وزارت صنعت، معدن و تجارت

### اعضای شورای عالی به ترتیب حروف الفبا

فرزانه آقارمضانعلی	کارشناس ارشد مهندسی صنایع - سازمان برنامه و بودجه کشور
عباسعلی ایروانی	کارشناس ارشد مدیریت کارآفرینی (کسب و کار) - وزارت صنعت، معدن و تجارت
بهروز برنا	کارشناس مهندسی معدن - سازمان زمین‌شناسی و اکتشافات معدنی کشور
محمد پریزادی	کارشناس ارشد مهندسی معدن - سازمان برنامه و بودجه کشور
عبدالعلی حقیقی	کارشناس ارشد زمین‌شناسی
جعفر سرقینی	دکترای مهندسی فرآوری مواد معدنی - وزارت صنعت، معدن و تجارت
علیرضا غیاثوند	دکترای زمین‌شناسی اقتصادی - وزارت صنعت، معدن و تجارت
حسن مدنی	کارشناس ارشد مهندسی معدن - دانشگاه صنعتی امیرکبیر
هرمز ناصر نیا	کارشناس ارشد مهندسی معدن

### اعضای کارگروه استخراج به ترتیب حروف الفبا

محمد فاروق حسینی	دکترای مهندسی معدن، مکانیک سنگ - دانشگاه تهران
مصطفی شریف‌زاده	دکترای مهندسی مکانیک سنگ - دانشگاه صنعتی امیرکبیر
کوروش شهریار	دکترای مهندسی معدن - دانشگاه صنعتی امیرکبیر
حسن مدنی	کارشناس ارشد مهندسی معدن - دانشگاه صنعتی امیرکبیر
علی مرتضوی	دکترای مهندسی انفجار، مکانیک سنگ - دانشگاه صنعتی امیرکبیر

### اعضای کارگروه تنظیم و تدوین به ترتیب حروف الفبا

علی اصغر خدایاری	دکترای مدیریت صنعتی - دانشگاه تهران
علیرضا غیاثوند	دکترای زمین‌شناسی اقتصادی - وزارت صنعت، معدن و تجارت
بهرام رضایی	دکترای مهندسی فرآوری مواد معدنی - دانشگاه صنعتی امیرکبیر
حسن مدنی	کارشناس ارشد مهندسی معدن - دانشگاه صنعتی امیرکبیر
بهزاد مهرابی	دکترای زمین‌شناسی اقتصادی - دانشگاه خوارزمی

### اعضای گروه هدایت و راهبری پروژه

علیرضا توتونچی	معاون امور نظام فنی و اجرایی
فرزانه آقارمضانعلی	رییس گروه امور نظام فنی و اجرایی
مهديه اسکندری	کارشناس گروه ضوابط و معیارهای معاونت امور معادن و صنایع معدنی

پیش‌نویس این گزارش توسط آقای **مهندس هوشنگ ایران‌زاده** تهیه شده و پس از بررسی و تایید توسط

کارگروه استخراج، به تصویب شورای عالی برنامه رسیده است.

## فهرست مطالب

<u>صفحه</u>	<u>عنوان</u>
۱	فصل اول - کلیات
۳	۱-۱- آشنایی
۳	۲-۱- تعاریف و مفاهیم
۴	۳-۱- تهیه اسناد و مدارک لازم برای طراحی
۴	۱-۳-۱- گزارش پایان عملیات اکتشاف
۵	۲-۳-۱- نقطه نظرات و امکانات بهره‌بردار
۵	۳-۳-۱- اطلاعات پایه فنی و اقتصادی
۵	۴-۱- تهیه طرح‌های مختلف
۵	۵-۱- سازماندهی عملیات
۶	۶-۱- خلاصه مشخصات مواد و مصالح مورد نیاز
۶	۷-۱- بررسی‌ها و برآوردهای اقتصادی
۶	۸-۱- ارزیابی گزارش طراحی
۷	فصل دوم - مشخصات سنگ‌های تزئینی و نما
۹	۱-۲- آشنایی
۹	۲-۲- مرمریت
۹	۱-۲-۲- ویژگی‌های اساسی
۱۰	۲-۲-۲- اثر هوازدگی
۱۱	۳-۲-۲- نکات مهم در طرح استخراج
۱۲	۳-۲- تراورتن
۱۲	۱-۳-۲- ویژگی‌های اساسی
۱۲	۲-۳-۲- نکات مهم در طرح استخراج
۱۲	۴-۲- مرمر
۱۲	۱-۴-۲- ویژگی‌های اساسی
۱۳	۲-۴-۲- نکات مهم در طرح استخراج
۱۳	۵-۲- سنگ چینی
۱۳	۱-۵-۲- ویژگی‌های اساسی
۱۳	۲-۵-۲- نکات مهم در طرح استخراج

۱۵	<b>فصل سوم- ویژگی‌های عمومی طراحی استخراج</b>
۱۷	۱-۳- آشنایی
۱۷	۲-۳- ریخت‌شناسی عمومی ذخایر سنگ‌های تزئینی و نما
۱۷	۱-۲-۳- ذخایر برجسته
۱۷	۲-۲-۳- ذخایر گود
۱۸	۳-۳- روش‌های عمومی استخراج
۱۸	۱-۳-۳- ذخایر با شکل برجسته به روش روباز
۱۹	۲-۳-۳- استخراج ذخایر با شکل برجسته به صورت زیرزمینی (روش اتاق و پله
۲۰	۳-۳-۳- استخراج ذخایر گود به روش روباز پلکانی
۲۳	<b>فصل چهارم- مشخصات بلوک‌ها و پله‌های استخراجی</b>
۲۵	۱-۴- آشنایی
۲۵	۲-۴- شکل
۲۵	۳-۴- انواع بلوک‌ها
۲۵	۴-۴- ابعاد بلوک‌ها
۲۶	۱-۴-۴- ارتفاع بلوک اولیه (H)
۲۶	۲-۴-۴- ارتفاع بلوک نهایی
۲۶	۳-۴-۴- عرض بلوک اولیه (B)
۲۶	۴-۴-۴- طول بلوک اولیه (L)
۲۶	۵-۴-۴- ابعاد بلوک نهایی
۲۶	۶-۴-۴- روابط بین ابعاد بلوک‌ها
۲۹	۵-۴- مشخصات پله استخراجی
۲۹	۱-۵-۴- طول پله ( $L_b$ )
۲۹	۲-۵-۴- ارتفاع پله ( $H_b$ )
۲۹	۳-۵-۴- عرض پله ( $B_b$ )
۳۰	۴-۵-۴- عرض پله ایمنی
۳۳	<b>فصل پنجم- ماشین‌آلات مورد استفاده</b>
۳۵	۱-۵- آشنایی
۳۵	۲-۵- ویژگی‌های عمومی دستگاه‌های برش
۳۵	۳-۵- ویژگی‌های دستگاه سیم برش

۳۷	۴-۵- ویژگی‌های دستگاه اره برش
۳۹	فصل ششم- تهیه طرح استخراج
۴۱	۱-۶- آشنایی
۴۱	۲-۶- مراحل تهیه طرح استخراج
۴۱	۱-۲-۶- طراحی پله‌ها
۴۱	۲-۲-۶- محاسبات و برنامه‌ریزی
۴۲	۳-۶- نحوه رسم مقاطع توپوگرافی
۴۳	۴-۶- تعیین محل پله‌های استخراجی
۴۴	۵-۶- ظرفیت استخراج پله
۴۴	۱-۵-۶- ابعاد پله
۴۴	۲-۵-۶- نوع دستگاه برش
۴۴	۳-۵-۶- سایر امکانات
۴۵	۴-۵-۶- مثال موردی از ظرفیت پله
۴۵	۶-۶- ظرفیت تولید معدن
۴۶	۷-۶- ضریب بازیابی
۴۶	۸-۶- تعیین میزان تولید ( $T_1$ )
۴۶	۹-۶- تعیین میزان استخراج ( $T_2$ )
۴۷	۱۰-۶- تعیین حداقل پله‌های استخراجی هم‌زمان
۴۷	۱۱-۶- ترتیب طراحی و استخراج پله‌ها
۴۷	۱۲-۶- محاسبه ذخیره قابل استخراج
۴۸	۱۳-۶- درجه‌بندی سنگ
۴۸	۱۴-۶- باز کردن، آماده‌سازی و استخراج در معادن سنگ‌های تزئینی و نما
۴۸	۱۵-۶- برنامه‌ریزی تولید
۴۸	۱-۱۵-۶- نکات کلیدی در تهیه برنامه‌ریزی
۴۹	۲-۱۵-۶- محاسبه تعداد ماشین‌آلات
۴۹	۳-۱۵-۶- محاسبه تعداد پرسنل لازم
۴۹	۱۶-۶- مثال موردی

# فصل ۱

---

---

## کلیات



## ۱-۱- آشنایی

طراحی معادن سنگ‌های تزئینی و نما طی مراحل زیر انجام می‌گیرد:

- تهیه و جمع‌آوری اسناد و مدارک لازم
- تهیه طرح‌های مختلف
- سازماندهی
- تهیه خلاصه مشخصات مواد و مصالح مورد نیاز
- بررسی‌ها و برآوردهای اقتصادی
- ارائه گزارش تشریحی

رعایت ترتیب یاد شده در طراحی معدن الزامی است و به عبارتی، هر یک از مراحل یاد شده بعد از مرحله قبلی انجام می‌گیرد و خود به خود به موارد جزئی‌تری تقسیم می‌شود که ممکن است در مورد یک معدن خاص انجام همه آن‌ها ضروری نباشد.

## ۱-۲- تعاریف و مفاهیم

### مرمریت

نوعی سنگ تزئینی و نما از جنس کربنات کلسیم که منشأ رسوبی دارد و معمولاً از تعداد زیادی لایه تشکیل می‌شود. مرمریت در بین سنگ‌های تزئینی و نما کمترین مقاومت را دارد و به رنگ‌های کرم و سفید در بخش‌های مختلف ساختمان‌ها به کار می‌رود.

### تراورتن

نوعی سنگ رسوبی از جنس کربنات کلسیم که سن زمین‌شناسی آن از دیگر سنگ‌های تزئینی و نما به مراتب کمتر است. تراورتن معمولاً لایه‌های منظم و محدود دارد. برش آن آسان و مقاومت آن نسبت به سنگ‌های دیگر، کمتر است.

### مرمر

آنچه که در ایران به عنوان مرمر شناخته می‌شود مرمر واقعی (سنگ دگرگونی) نیست بلکه نوعی سنگ کربناته است که از رسوب در چشمه‌های آهکی حاصل می‌شود و نام اصلی آن مرمر اونیکس و از جنس آراگونیت است.

### سنگ چینی

نوعی سنگ آهکی (کربنات کلسیم) که تا حدودی دگرگون شده است. عامل دگرگونی این سنگ ممکن است چین‌خوردگی، تماس با محلول‌های گرمابی و یا هر دو باشد.

### طول پله استخراجی

طول پله، فاصله بین دو انتهای پله در امتداد عمود بر جهت پیشروی است.

### ارتفاع پله استخراجی

ارتفاع پله، فاصله قائم بین کف دو پله متوالی است که به طور معمول ۴/۵ تا ۶ متر است.

### عرض پله استخراجی

عرض پله، فاصله افقی بین لبه پله و سطح قائم پله بعدی است که باید به گونه‌ای تعیین شود که فضای کافی برای رفت و آمد ماشین‌آلات وجود داشته باشد و معمولاً حدود ۱۵ متر در نظر گرفته می‌شود.

### پله ایمنی

پله‌ای که در فاصله‌های بین پله‌های کاری در نظر گرفته می‌شود تا از سقوط قطعات سنگی بر پله‌های کاری جلوگیری شود و عرض آن معمولاً حداقل ۲ متر است.

### ضریب بازیابی

نسبت میزان سنگ نهایی قابل فروش به میزان سنگ استخراج شده (کلیه بلوک‌های استخراجی اولیه) به نام ضریب بازیابی خوانده می‌شود.

## ۳-۱- تهیه اسناد و مدارک لازم برای طراحی

طراحی معدن باید مستند به مدارک لازم باشد که در اختیار طراح قرار می‌گیرد. مدارک و اطلاعات لازم در سه گروه زیر دسته‌بندی می‌شوند:

- گزارش پایان عملیات اکتشاف به انضمام نقشه‌های مربوطه
- نقطه نظرات و امکانات (موجود و آتی) بهره‌بردار (کارفرما)
- جمع‌آوری اطلاعات و نکات فنی و اقتصادی لازم توسط طراح

### ۱-۳-۱- گزارش پایان عملیات اکتشاف

این گزارش باید شامل موارد زیر باشد:

الف- نقشه‌های زمین‌شناسی و توپوگرافی منطقه، جزییات مطالعات زمین‌شناسی، مقاطع زمین‌شناسی بلوک‌های معدن در مقیاس‌های مختلف و نظایر آن‌ها (برای اطلاعات بیشتر به نشریه شماره ۳۷۸ سازمان برنامه و بودجه کشور با عنوان "راهنمای اکتشاف، استخراج و فرآوری سنگ‌های تزئینی و نما" مراجعه شود).

ب- موقعیت مکانی شامل مختصات جغرافیایی، ابعاد و وسعت، عوامل محدودکننده ذخیره، مشخصات آبدی‌ها و رودخانه‌ها و نظایر آن‌ها

پ- ساختار زمین‌شناسی

ت- وضعیت آب‌های سطحی و زیرزمینی

ث- تاریخچه اکتشافات، نوع کارهای انجام شده، نتایج آزمایش‌ها و نظایر آن‌ها

ج- محدوده کانسار و میزان ذخیره و منبع در رده‌های مختلف  
چ- مطالعات اقتصادی طرح

### ۱-۳-۲- نقطه نظرات و امکانات بهره‌بردار

طراحی هر معدن باید با توجه به نقطه نظرات و خواسته‌های منطقی بهره‌بردار به شرط مغایر نبودن با قوانین و دستورالعمل‌های مربوطه و امکانات وی انجام گیرد. تهیه طرح معدن بدون توجه به نظرات بهره‌بردار در اجرا باعث بروز مشکلات می‌شود.

### ۱-۳-۳- اطلاعات پایه فنی و اقتصادی

برای انجام محاسبات و تهیه طرح‌های مختلف، اطلاعات فنی و اقتصادی مورد نیاز است که باید توسط طراح تهیه و مد نظر قرار گیرد که این موارد شامل مشخصات ماشین‌آلات و تجهیزات، قیمت‌ها، هزینه‌های پرسنلی و نظایر آن‌هاست.

### ۱-۴- تهیه طرح‌های مختلف

در طرح استخراجی سنگ‌های تزئینی و نما موارد زیر باید رعایت شود:

الف- برنامه عملیات استخراجی

ب- تجهیزات فنی و ماشین‌آلات

پ- تامین انرژی

ت- آبرسانی

ث- تامین هوای فشرده

ج- حمل و نقل

چ- ساختمان‌ها و تاسیسات

ح- ارتباطات

خ- ایمنی

د- مدیریت

### ۱-۵- سازماندهی عملیات

سازماندهی شامل موارد زیر است که در هر مورد برای دو مرحله موقتی و دائمی منظور می‌شود.

الف- مشخصات کارهای معدنی، ساختمانی و تاسیسات

ب- جدول حجم عملیات

پ- فناوری، ماشین‌آلات و تجهیزات

ت- جدول زمان‌بندی

### ۱-۶- خلاصه مشخصات مواد و مصالح مورد نیاز

بر اساس جدول حجم عملیات محاسبه و برآورد کلیه مواد و مصالح مورد نیاز در جدول‌های خاصی و به ترتیب نوع عملیات وارد می‌شود (نام مصالح، مقدار، واحد اندازه‌گیری، قیمت و نظایر آن).

### ۱-۷- بررسی‌ها و برآوردهای اقتصادی

در این مرحله از طراحی به بررسی اقتصادی طرح پرداخته می‌شود. در این مورد با توجه به آنکه در مبحث سازماندهی عملیات تعداد ماشین‌آلات و تجهیزات و پرسنل مشخص شده است و همچنین بخش مشخصات مواد و مصالح مورد نیاز در طرح و نیز، قیمت‌ها (که از بایگانی اطلاعات تهیه می‌شود)، هزینه‌های مختلف را محاسبه و سپس با توجه به ظرفیت تولیدی و قیمت فروش ماده معدنی، درآمدهای حاصل را برآورد می‌کنند.

بر اساس محاسبات یاد شده، قیمت تمام شده ماده معدنی و میزان سوددهی طرح و نرخ بازگشت سرمایه و نظایر آن محاسبه و سپس عوامل موثر در کاهش قیمت‌ها بررسی و مشخص می‌شود. همچنین باید اثرات اجرای طرح در زمینه‌های مختلف بر روی اقتصاد مناطق محدوده کانسار و در مورد بعضی از مناطق در سطح بالاتری تشریح شود.

### ۱-۸- رایاه گزارش طراحی

در پایان مرحله طراحی (از مرحله جمع‌آوری اسناد و مدارک تا مرحله نهایی بررسی‌های اقتصادی طرح)، گزارشی با عنوان گزارش طراحی تهیه می‌شود. در این گزارش خلاصه‌ای از کلیه طرح‌های تهیه شده با عنوان عوامل، اعداد و ارقام موثر در هر طرح رایاه می‌شود. جزییات گزارش تشریح بسته به نوع سنگ متفاوت است.

## فصل ۲

---

---

### مشخصات سنگ‌های تزئینی و نما



## ۲-۱- آشنایی

طراح معادن سنگ‌های تزئینی و نما باید آشنایی کامل با مشخصات این نوع سنگ‌ها و معادن داشته باشد. سنگ‌های تزئینی و نما عمدتاً در نما، کف و بدنه داخلی ساختمان‌ها کاربرد دارد و از بعضی انواع این سنگ‌ها، اشیاء و ادوات تزئینی نیز تهیه می‌شود.

این سنگ‌ها انواع بسیار متنوعی دارند ولی مهم‌ترین آن‌ها عبارت از مرمریت، تراورتن، مرمر، سنگ چینی و سنگ‌های آذرین‌اند که در بازار به عنوان گرانیت شناخته می‌شوند.

رنگ به سلیقه مصرف‌کننده بستگی دارد و بر این اساس رنگ‌های زیر در انواع سنگ‌ها کاربرد بیشتری دارند:

الف- مرمریت: کرم- سفید

ب- تراورتن: کرم- سفید

پ- مرمر: سبز- سفید- زرد

ت- سنگ چینی: سفید

ث- سنگ‌های آذرین: قرمز- سبز- کرم- آبی- سفید- سیاه

سنگ‌های رنگی (غیر از کرم و سفید) بیشتر به عنوان خط مشخص یا راهنما یا قسمتی از بدنه ساختمان و همچنین ساخت تزئینات به کار می‌روند.

سنگ‌ها در برابر آب، فرسایش جوی و سایش مقاومت متفاوتی دارند که از این نظر مرمریت‌ها کمترین مقاومت و گرانیت‌ها بیشترین مقاومت را دارند.

محل کاربرد سنگ باید بر اساس مقاومت سنگ انتخاب شود. از این نظر، معمولاً مرمریت در کف و نما، تراورتن در نما، مرمر در کف و بخشی از بدنه داخلی ساختمان، چینی در کف و نما و گرانیت در کف و بخشی از بدنه خارجی نما به کار می‌رود.

## ۲-۲- مرمریت

### ۲-۲-۱- ویژگی‌های اساسی

الف- منشا رسوبی دارد.

ب- لایه‌ها از جنس آهک (کربنات کلسیم) است.

پ- از تعداد زیادی لایه تشکیل شده است و بنابراین به صورت توده‌ای نمود پیدا می‌کند.

ت- لایه‌بندی آن معمولاً مطبق و منظم است.

ث- لایه‌ها عموماً شیب‌دار و گاه کاملاً افقی‌اند.

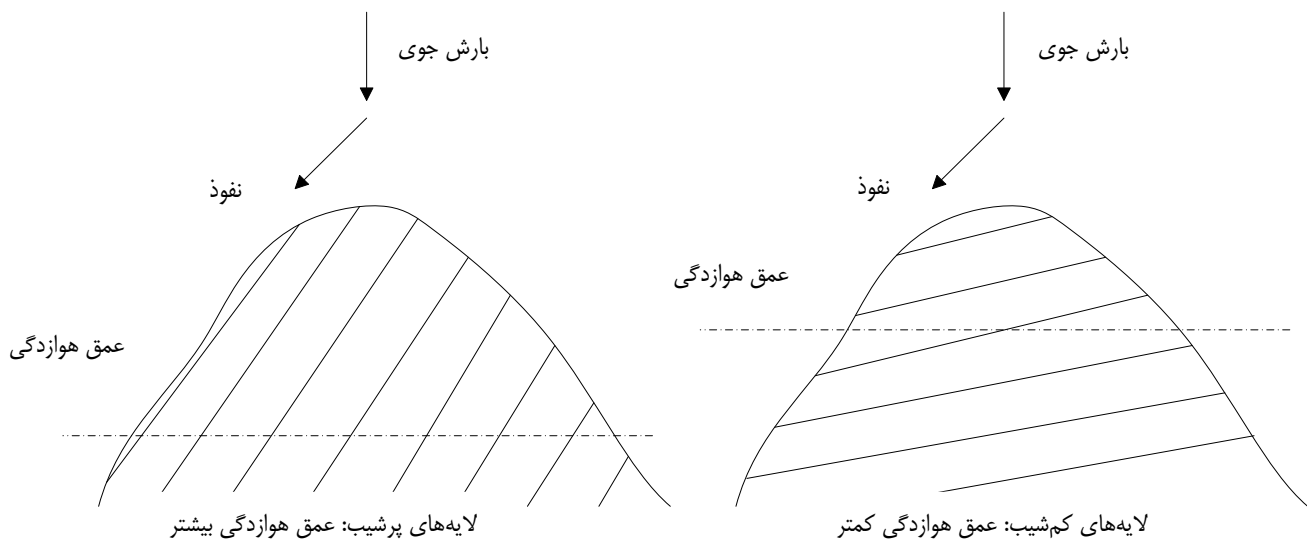
ج- به دلیل وسعت نسبتاً کم بخش بهره‌برداری نسبت به کل منطقه رسوب‌گذاری، کیفیت هر لایه تقریباً ثابت است. در صورتی که ضخامت لایه زیاد باشد، ممکن است تغییراتی در کیفیت سنگ در این ضخامت مشاهده شود.

چ- کیفیت لایه‌های مختلف با توجه به تغییر ترکیب شیمیایی محلول رسوب‌گذاری و یا بروز وقفه در رسوب‌گذاری، ممکن است کاملاً متفاوت و گاه کاملاً یکسان باشد.

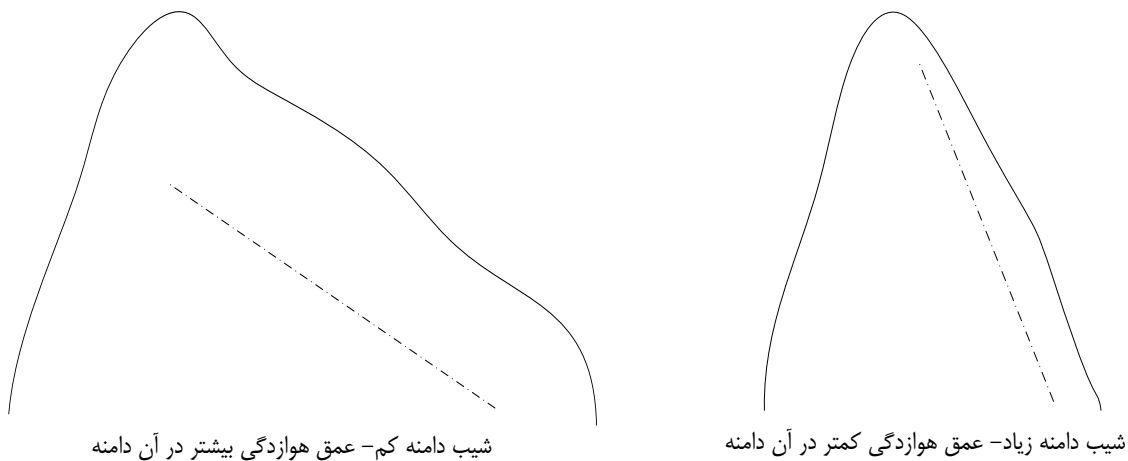
تشخیص لایه‌بندی این نوع ذخایر مهم‌ترین عامل در اکتشاف و طراحی و در مواردی هم بسیار دشوار است.

### ۲-۲-۲- اثر هوازگی

اثر هوازگی بر روی این نوع ذخایر زیاد است و بنابراین همواره باید حاشیه‌ای از سطح این ذخیره به عنوان بخش هوازده (با کیفیت نامناسب) منظور شود. گذشته از موقعیت معدن و تاریخچه زمین‌شناسی و ریخت‌شناسی، عمق هوازگی به شیب لایه‌ها نیز بستگی دارد. در لایه‌های شیب‌دار به دلیل امکان نفوذ بیشتر بارش‌های جوی، عمق هوازگی بسیار بیشتر از لایه‌های افقی است. (شکل‌های ۱-۲ و ۲-۲).



شکل ۱-۲- اثر هوازگی مرمیت با توجه به شیب لایه‌ها

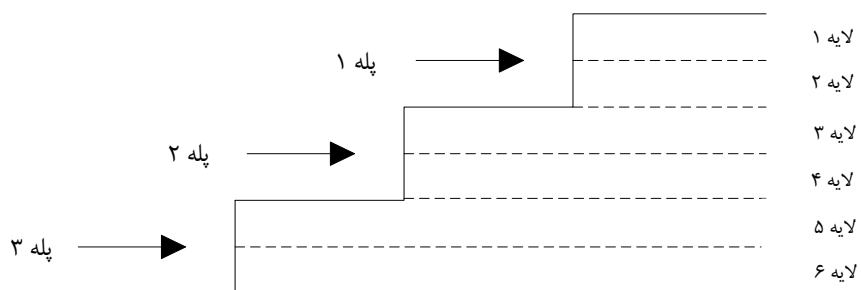


شکل ۲-۲- اثر هوازگی با توجه به شیب دامنه توپوگرافی ذخیره

### ۲-۲-۳- نکات مهم در طرح استخراج

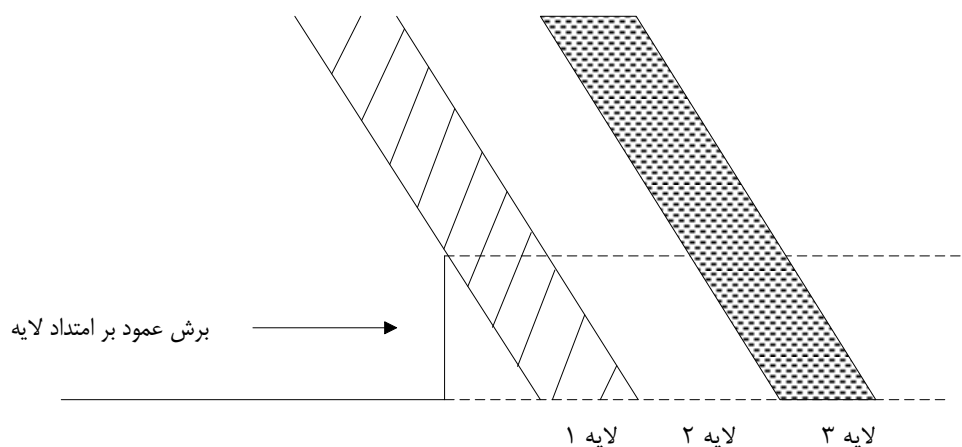
در طراحی معادن مرمیت، موارد زیر باید در نظر گرفته شود:

الف- در حالتی که لایه‌ها کاملاً افقی باشند، بعد از شروع استخراج هر پله و اندکی پیشروی (عبور از منطقه هوازده) چنانچه کیفیت سنگ مناسب باشد، در ادامه پیشروی نیز همچنان سنگ مناسب خواهد بود (همسانی کیفیت در یک لایه) ولی چنانچه کیفیت سنگ نامناسب باشد در ادامه نیز سنگ نامناسب خواهد بود. در این صورت باید بلافاصله نسبت به باز کردن پله‌های پایین‌تر اقدام کرد (شکل ۲-۳).



شکل ۲-۳- احداث پله‌های مختلف برای استخراج مرمیت

ب- چنانچه لایه‌ها شیب‌دار باشند، باید یک برش در جهتی احداث شود که کلیه لایه‌ها را در برگیرد تا کیفیت لایه‌ها مشخص شود و چنانچه لایه‌ای مناسب تشخیص داده شد، از وجود این لایه در پله‌های بالاتر (البته با مقداری جابه‌جایی ناشی از شیب لایه) می‌توان اطمینان حاصل کرد (شکل ۲-۴).



شکل ۲-۴- احداث برش اولیه در لایه‌های مرمریت شیب‌دار

## ۲-۳- تراورتن

### ۲-۳-۱- ویژگی‌های اساسی

- الف- از نظر زمین‌شناسی، رسوبات جوان محسوب می‌شود و به صورت لایه است.
- ب- لایه‌های منظم دارد.
- پ- از تعداد محدودی لایه تشکیل می‌شود.
- ت- شیب لایه‌ها بستگی به شکل بستر رسوب‌گذاری دارد و معمولاً کم است.
- ث- کیفیت هر لایه تقریباً یکسان است.
- ج- کیفیت لایه‌های مختلف ممکن است متفاوت باشد.
- چ- به دلیل شیب کم و مقاومت سنگ، هوازگی آن کم است.
- ح- فاقد شکستگی و گسل است.

### ۲-۳-۲- نکات مهم در طرح استخراج

با توجه به مشخصات یاد شده، باز کردن یک کارگاه استخراجی در قسمتی از ذخیره در مرحله اکتشاف ممکن است تا حدودی وضعیت و کیفیت کل ذخیره را مشخص سازد.

## ۲-۴- مرمر

### ۲-۴-۱- ویژگی‌های اساسی

- آنچه در ایران به عنوان سنگ مرمر شناخته می‌شود در واقع عمدتاً مرمر اونیکس و از جنس آراگونیت است.
- الف- ذخایر آراگونیت از نظر زمین‌شناسی جوان و به صورت لایه است.

- ب- تعداد لایه‌ها محدود و در بسیاری موارد تک‌لایه است.
- پ- شکل لایه از شکل بستر رسوب‌گذاری تبعیت می‌کند.

#### ۲-۴-۲- نکات مهم در طرح استخراج

طراحی استخراج مرمر تقریباً مانند تراورتن است یعنی اکتشاف در قسمتی از ذخیره، تا حدودی وضعیت و کیفیت کل ذخیره را مشخص می‌کند.

#### ۲-۵-۲- سنگ چینی

##### ۲-۵-۲-۱- ویژگی‌های اساسی

الف- جنس سنگ، آهکی است (کربنات کلسیم).

ب- سنگ چینی تا حدودی جزو سنگ‌های دگرگونی محسوب می‌شود و دگرگونی آن ناشی از چین‌خوردگی یا مجاورت با محلول‌های گرمابی یا هر دو است.

پ- در اثر دگرگونی، شکستگی‌های زیاد در آن ایجاد می‌شود و لایه‌بندی سنگ از بین می‌رود و ذخیره به صورت توده‌ای نمود پیدا می‌کند.

ت- کیفیت سنگ در بخش‌های مختلف و حتی در یک لایه ممکن است کاملاً متفاوت باشد.

ث- به دلیل وجود درزه و شکستگی زیاد، ابعاد سنگ استخراجی ممکن است بزرگ نباشد اما به دلیل امکان کاربرد این سنگ در ابعاد بسیار کوچک، از سنگ‌هایی با ابعاد کوچک و لاشه‌های استخراجی نیز استفاده می‌شود.

##### ۲-۵-۲-۲- نکات مهم در طرح استخراج

در این نوع سنگ، اکتشاف باید به صورت پراکنده و در بخش‌های مختلف آن انجام گیرد و نتیجه‌گیری از عملیات محدود اکتشافی و تعمیم آن به کل ذخیره به هیچ وجه جایز نیست.



## فصل ۳

---

---

ویژگی‌های عمومی طراحی استخراج



### ۳-۱-۱- آشنایی

در این فصل، ویژگی‌های عمومی استخراج سنگ‌های تزئینی و نما ارایه شده است.

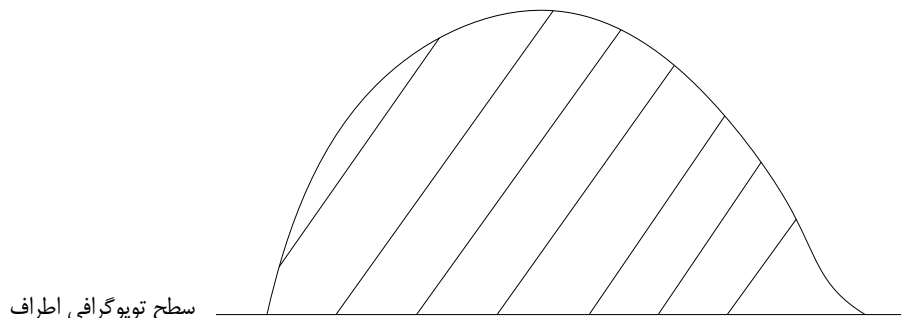
### ۳-۲- ریخت‌شناسی عمومی ذخایر سنگ‌های تزئینی و نما

از نظر شکل ذخیره که بر نحوه استخراج و ماشین‌آلات موثر است، این معادن را به دو گروه ذخایر برجسته و گود تقسیم می‌کنند.

ممکن است یک ذخیره دارای هر دو حالت یاد شده باشد. بدیهی است که ابتدا ذخایر بخش برجسته و در پی آن ذخایر بخش گود استخراج می‌شود (شکل ۳-۳).

#### ۳-۲-۱- ذخایر برجسته

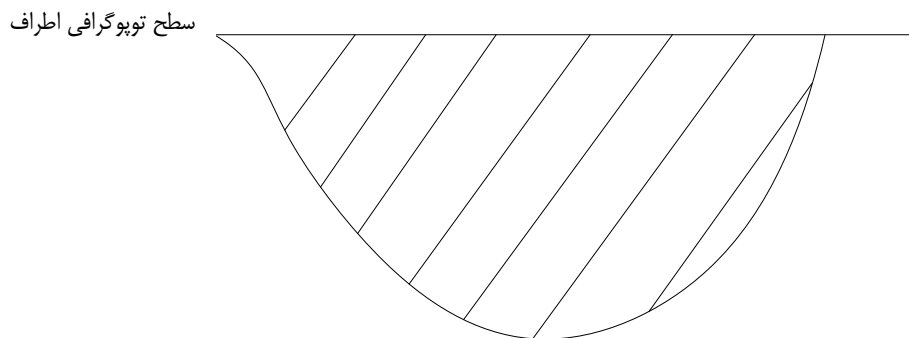
این ذخایر از سطح توپوگرافی اطراف ذخیره، بالاتر قرار دارند (شکل ۳-۱).



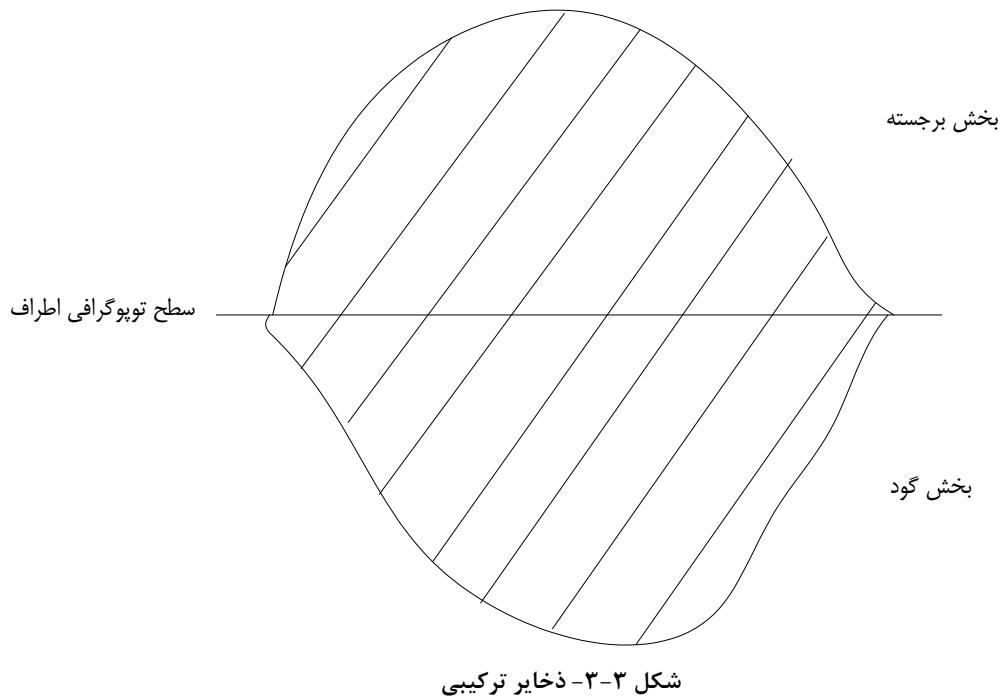
شکل ۳-۱- ذخایر برجسته

#### ۳-۲-۲- ذخایر گود

این نوع ذخایر پایین‌تر از سطح توپوگرافی اطراف ذخیره قرار دارند (شکل ۳-۲).



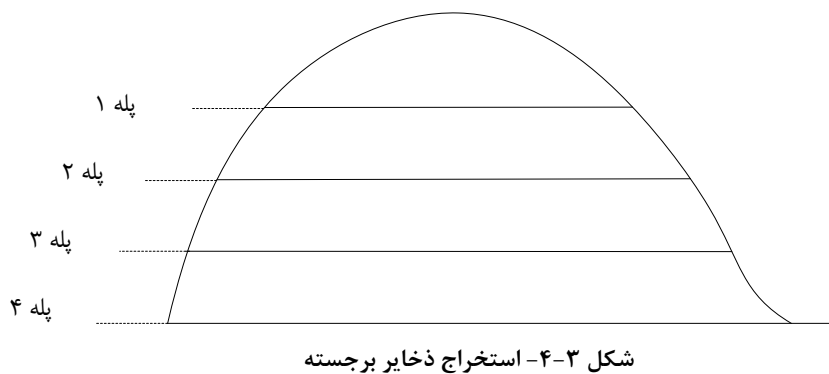
شکل ۳-۲- ذخایر گود



### ۳-۳- روش‌های عمومی استخراج

#### ۳-۳-۱- ذخایر با شکل برجسته به روش روباز

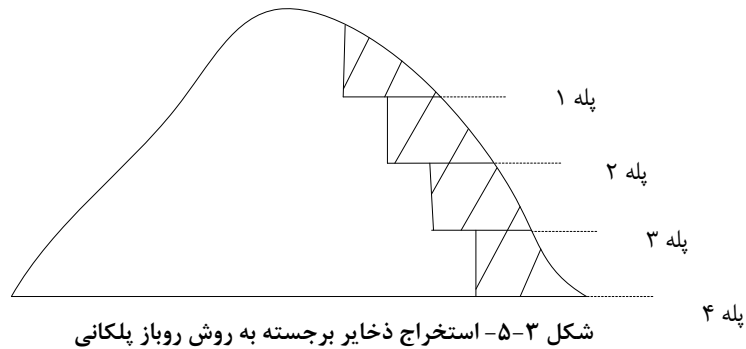
روش استخراج این ذخایر عمدتاً روباز و پلکانی است که خود به روش‌های زیر تقسیم می‌شود (شکل ۳-۴).



#### الف- روش پلکانی

این روش در مواردی به کار می‌رود که کل توده مناسب و امکان دسترسی به بالاترین نقطه ذخیره وجود داشته باشد

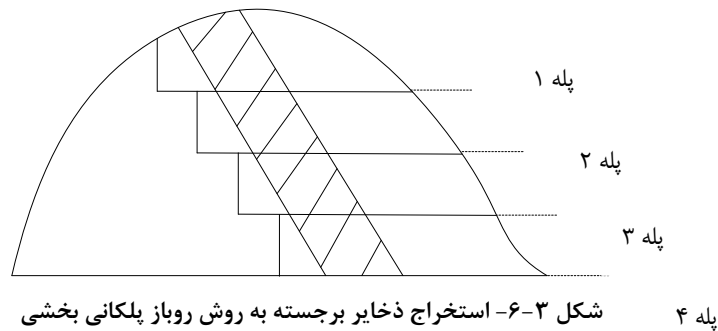
(شکل ۳-۵).



## ب- روش پلکانی بخشی

استخراج بخشی از توده به دلایل زیر انجام می‌گیرد (شکل ۳-۶):

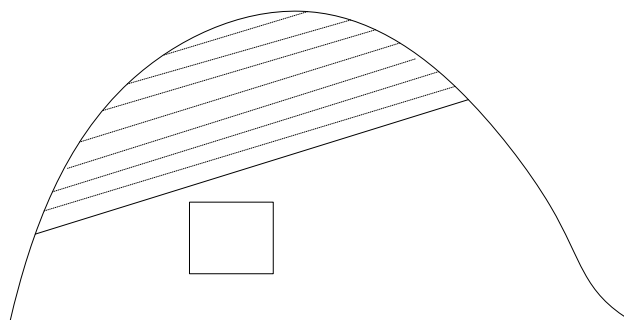
- وجود ماده معدنی مناسب فقط در بخش کناری
- کل ذخیره ماده معدنی مناسب باشد ولی به دلیل نبود امکان دسترسی به بالای ذخیره به دلایل فنی یا اقتصادی، فقط بخشی از ذخیره استخراج می‌شود (شکل ۳-۶).
- وجود ماده معدنی در داخل توده



## ۳-۳-۲- استخراج ذخایر با شکل برجسته به صورت زیرزمینی (روش اتاق و پله)

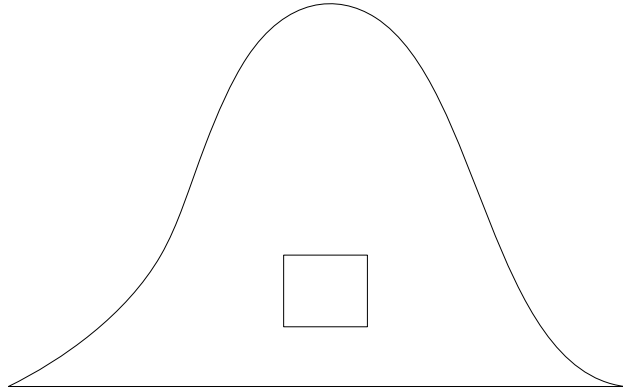
در موارد زیر ممکن است استخراج زیرزمینی مناسب‌تر باشد:

- الف- وجود باطله زیاد بر روی ماده معدنی (شکل ۳-۷)



شکل ۳-۷- روش استخراج زیرزمینی به دلیل وجود باطله زیاد

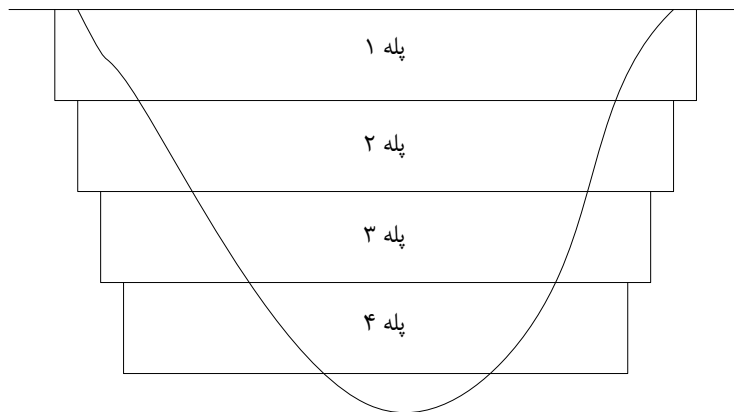
ب- نبود امکان دسترسی به بالاترین نقطه ذخیره (شکل ۳-۸)



شکل ۳-۸- روش استخراج زیرزمینی به دلیل نبود امکان دسترسی به نقاط بالاتر و شیب تند توپوگرافی دامنه ذخیره

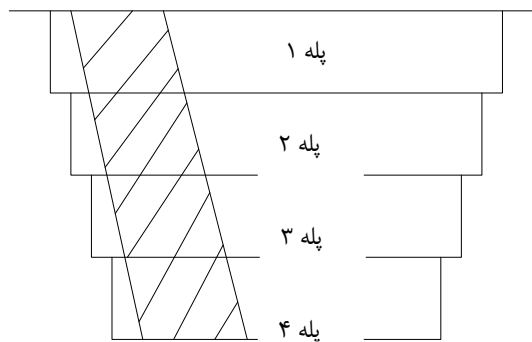
### ۳-۳-۳- استخراج ذخایر گود به روش روباز پلکانی

در مواردی که ذخیره به شکل گود باشد، استفاده از روش پلکانی کلاسیک، بهترین شیوه استخراج است (شکل ۳-۹).



شکل ۳-۹- استخراج ذخایر گود به روش پلکانی کلاسیک

در مواردی که ماده معدنی به صورت لایه‌ای پرشیب باشد نیز این روش توصیه می‌شود (شکل ۳-۱۰).



شکل ۳-۱۰- استخراج ذخایر پرشیب به روش پلکانی کلاسیک

از آنجا که استخراج معادن سنگ‌های تزئینی و نما در بیشتر موارد به روش پلکانی است، بنابراین این روش طی فصل جداگانه‌ای به تفصیل تشریح می‌شود.



# فصل ۴

---

---

مشخصات بلوک‌ها و پله‌های

استخراجی



#### ۴-۱- آشنایی

شکل محصول نهایی یکی از عمده‌ترین عوامل اختلاف میان سنگ تزئینی و نما با سایر معادن است. مهم‌ترین ویژگی بلوک‌های استخراجی در ادامه تشریح شده است.

#### ۴-۲- شکل

محصول نهایی استخراج تا حد امکان باید به شکل بلوک مکعب مستطیل (اصطلاحاً کوپ) با شش وجه مسطح و با ابعاد مشخص باشد. وجود ترک‌ها، شکاف‌ها و شکستگی‌ها و یا تغییرات رنگ و کیفیت در سنگ، ممکن است مانع ایجاد شش سطح مسطح یا ابعاد مشخص مورد نظر شود. ابعاد بلوک با توجه به نوع سنگ، ذخیره، تقاضای بازار و روش فرآوری (اره- قله بُر) تعیین می‌شود. به عنوان مثال در معادن دارای لایه‌بندی ارتفاع بلوک محدود به ضخامت لایه می‌شود.

#### ۴-۳- انواع بلوک‌ها

ابعاد بلوک نهایی از تقسیم کردن بلوک‌های استخراجی (بلوک‌های اصلی) حاصل می‌شود و این بلوک‌ها نیز به نوبه خود از تقسیم بلوک‌های اولیه واقع در دل کوه به دست می‌آیند.

با توجه به مشخصات بلوک نهایی، برای دستیابی به بازدهی بیشتر تولید، بلوک‌های اصلی و بلوک‌های اولیه نیز باید تا حد امکان به صورت مکعب مستطیل و با شش وجه مسطح باشند. در ابتدای باز کردن و شروع استخراج در هر پله، به دلیل شکل توپوگرافی لبه جلوی پله و در ادامه استخراج به دلیل شکل لبه کناری پله، بلوک‌های استخراجی این بخش‌ها دارای تعدادی سطوح غیرمسطح خواهند بود.

ابعاد بلوک‌های اصلی و بلوک‌های اولیه نیز مانند ابعاد بلوک‌های نهایی به نوع سنگ و همچنین ابعاد بلوک‌های نهایی بستگی دارد و بنابراین رابطه مستقیمی در مورد بعضی از ابعاد بلوک نهایی با بلوک اصلی یا اولیه وجود دارد.

#### ۴-۴- ابعاد بلوک‌ها

ابعاد بلوک‌ها را با نمادهای زیر نشان می‌دهند:

بلوک اولیه: ارتفاع (H) - عرض (B) - طول (L)

بلوک اصلی: ارتفاع (H') - عرض (B') - طول (L')

بلوک نهایی: ارتفاع (h) - عرض (b) - طول (l)

ارتباط بین ابعاد مختلف بلوک‌ها به شرح زیر است.

**۴-۴-۱- ارتفاع بلوک اولیه (H)**

ارتفاع بلوک اولیه معادل ارتفاع پله استخراجی است. در این مورد به نکات زیر اشاره می‌شود:

الف- در سنگ‌های با ضخامت محدود، ارتفاع بلوک استخراجی (H) نیز محدود و معادل ضخامت لایه است.

ب- در سنگ‌های با لایه‌بندی افقی، ارتفاع بلوک (H) به ضخامت لایه‌ها (تا حد امکان، ارتفاع تا کف یکی از لایه‌ها) و سپس نوع ماشین‌آلات استخراج و مسایل ایمنی بستگی دارد. در صورت استفاده از سیم برش، ارتفاع حدود ۶ متر و در صورت استفاده از اره برش، ارتفاع در حدود طول بازوی اره خواهد بود (در یک نوع از دستگاه اره برش  $H=4/6$  m است).

پ- در سنگ‌های با لایه‌بندی شیبدار، کف پله لایه را قطع می‌کند و ارتفاع بلوک به نوع ماشین‌آلات استخراجی و مسایل ایمنی بستگی دارد.

**۴-۴-۲- ارتفاع بلوک نهایی**

ارتفاع بلوک نهایی همان ارتفاع بلوک اصلی است که بعد از جداسازی بلوک اصلی، طول (l) یا عرض (b) بلوک‌های نهایی را تشکیل می‌دهد.

**۴-۴-۳- عرض بلوک اولیه (B)**

این بعد همان عرض بلوک اصلی است و به روش استخراج بستگی دارد. بلوک اصلی با عرض (b) و طول (l) ابعاد بلوک‌های نهایی را تشکیل می‌دهد.

**۴-۴-۴- طول بلوک اولیه (L)**

بسته به نوع دستگاه استخراج این طول معادل قسمتی از طول پله است و در مجموع طول بلوک‌های اصلی را تشکیل می‌دهد. طول بلوک اصلی نیز معادل ارتفاع بلوک نهایی (h) است.

**۴-۴-۵- ابعاد بلوک نهایی**

ابعاد بلوک نهایی به مقررات حمل و نقل، تقاضای بازار و روش فرآوری بستگی دارد. به طور مثال برای برش با اره ابعاد  $b = 1,5-2$  m ،  $h = 1,5-2$  m ،  $l = 2,80-3,20$  m مناسب است.

**۴-۴-۶- روابط بین ابعاد بلوک‌ها**

با توجه به موارد یاد شده، روابط ۴-۱ تا ۴-۶ بین ابعاد بلوک‌ها برقرار است (شکل ۴-۱).

$$\text{مجموع طول بلوک‌های اصلی } L = \sum L' \quad (1-4)$$

$$\text{ارتفاع بلوک نهایی } L' = h \quad (2-4)$$

مجموع طول‌ها ( $\sum l$ ) و یا مجموع عرض‌ها ( $B = \sum h$ ) عرض بلوک اولیه (۳-۴)

(با توجه به جهت تقسیم سنگ اصلی) مجموع عرض‌ها ( $\sum b$ ) و یا مجموع طول‌ها ( $H' = \sum l$ ) (۴-۴)

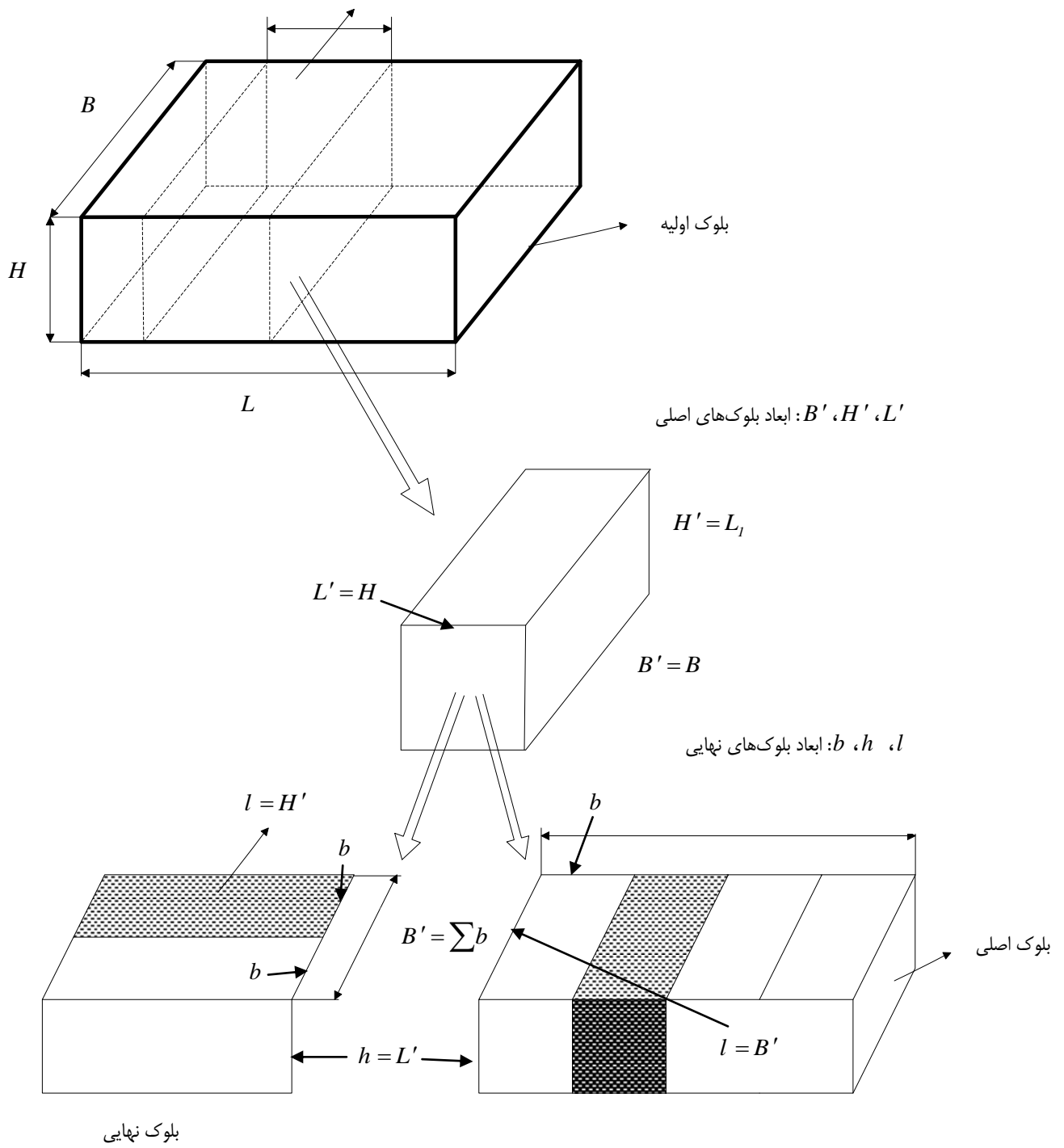
$$H' = \sum h + \sum l \quad (۵-۴)$$

$$\sum b = L' = H \quad (۶-۴)$$

که در آن:

$B$  ،  $H$  ،  $L$ : ابعاد بلوک اولیه

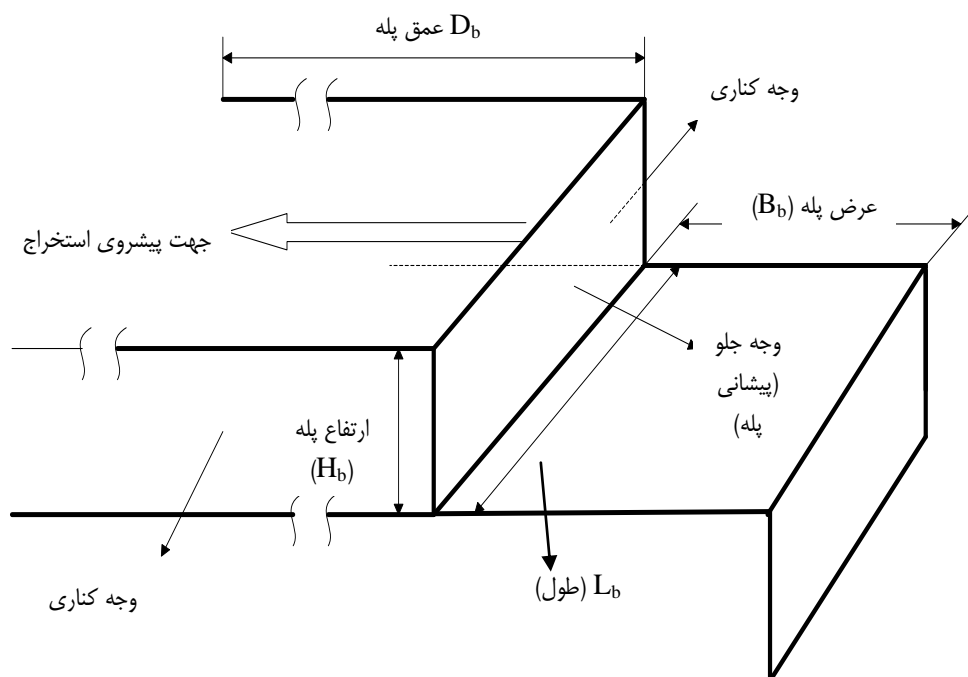
$L_1$  بلوک اصلی



شکل ۴-۱- روابط بین ابعاد بلوک اولیه و بلوک‌های نهایی

## ۴-۵- مشخصات پله استخراجی

پله دارای چهار وجه کناری، یک وجه در بالا و یک وجه در جلو (پیشانی پله) است (شکل ۴-۲).



شکل ۴-۲- مشخصات پله استخراجی

ابعاد پله با نمادهای زیر نشان داده می‌شود:

$(L_b)$  طول پله -  $(H_b)$  ارتفاع پله -  $(B_b)$  عرض پله -  $(D_b)$  عمق پله

۴-۵-۱- طول پله  $(L_b)$ 

طول پله نسبت به جهت پیشروی استخراج تعریف می‌شود. طول پله فاصله بین دو انتهای پله در امتداد عمود بر جهت پیشروی است.

۴-۵-۲- ارتفاع پله  $(H_b)$ 

فاصله قائم بین کف دو پله متوالی، ارتفاع پله نام دارد که به طور معمول در حدود ۴/۵ تا ۶ متر است. ارتفاع پله، ارتفاع بلوک اولیه و اصلی را تشکیل می‌دهد.

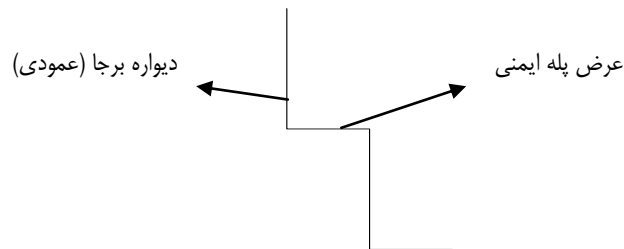
۴-۵-۳- عرض پله  $(B_b)$ 

عرض پله با در نظر گرفتن ابعاد دستگاه برش، وجود فضای مناسب و کافی برای تردد ماشین‌آلات سنگین تعیین می‌شود و حداقل آن حدود ۱۵ متر است.

با توجه به شکل بلوک اولیه که تا حد امکان باید مانند بلوک‌های اصلی و نهایی به صورت مکعب مستطیل باشد، خط پله‌ها باید به صورت خط مستقیم و کلیه برش‌ها به صورت قائم انجام گیرد و به این ترتیب دیواره پله برجا نیز قائم خواهد بود.

#### ۴-۵-۴- عرض پله ایمنی

عرض پله ایمنی در دیواره نهایی همانند سایر معادن روباز به نوع سنگ و میزان شکستگی بستگی دارد. در معادن سنگ‌های تزئینی و نما به دلیل وضعیت قائم دیواره برجا، عرض پله ایمنی باید در شرایط مساوی بیشتر منظور شود اما به دلیل مقاومت نسبی سنگ‌های تزئینی و نما عرض حداقل در حدود ۲ متر کافی است. عرض‌های بیشتر موجب اتلاف بیشتر ذخیره و یا باطله‌برداری بیشتر می‌شود و عرض‌های کمتر، مشکلات ایمنی را خواهد داشت (شکل ۴-۳).



شکل ۴-۳- عرض پله ایمنی

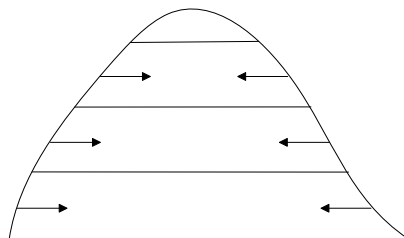
با توجه به توپوگرافی و شرایط ذخیره و وجود دستگاه‌های باطله‌برداری در اطراف آن، ممکن است طرفین پله شرایط زیر را داشته باشند:

- یک طرف باز (شکل ۴-۴-الف)

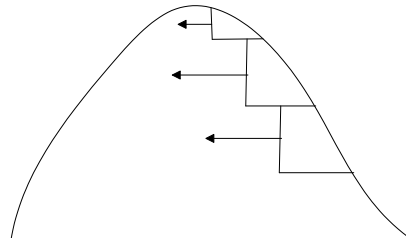
- هر دو طرف باز (شکل ۴-۴-ب)

- هر دو طرف بسته (شکل ۴-۴-پ و ت)

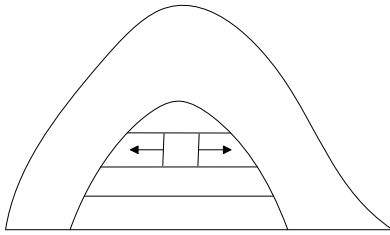
باز یا بسته بودن طرفین پله‌ها در انتخاب نوع دستگاه برش با نحوه استخراج بلوک‌های اولیه کاملاً موثر است.



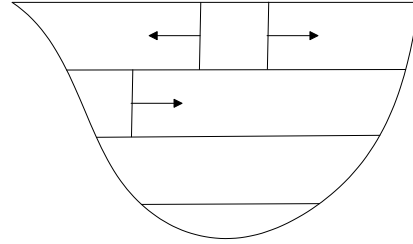
ب: معدن برجسته - دو طرف باز



الف: معدن برجسته - یک طرف باز



پ: معدن برجسته - دو طرف بسته



ت: معدن گود - دو طرف بسته

شکل ۴-۴ - وضعیت پله‌ها در حالت‌های مختلف



# فصل ۵

---

---

## ماشین آلات مورد استفاده



## ۵-۱- آشنایی

ماشین‌آلات و تجهیزات مورد نیاز در معادن سنگ تزئینی و نما به دو گروه اختصاصی و عمومی تقسیم می‌شوند. ماشین‌آلات و تجهیزات اختصاصی صرفاً در این نوع معادن کاربرد دارند که شامل دستگاه‌های برش سنگ از دل کوه (سیم برش، اره برش و نظایر آن) و دستگاه‌های تقسیم‌کننده بلوک‌های استخراجی از دل کوه به قطعات کوچکتر و قواره‌سازی مورد نیاز (سیم برش)، دستگاه‌های حفاری (راسول)، بالشتک‌های فشار برای جداسازی سنگ از دل کوه، وینچ‌های جابه‌جایی بلوک‌های سنگ و جرثقیل ثابت است.

ماشین‌آلات و تجهیزات عمومی شامل لودر، بیل مکانیکی، بلدوزر، کمپرسور، ژنراتور، اربه چالزنی، پمپ‌ها و نظایر آن است که در سایر معادن روباز نیز استفاده می‌شود.

مهم‌ترین دستگاه‌های اختصاصی مورد استفاده در معادن سنگ‌های تزئینی و نما اربه برش و سیم برش است که در ادامه تشریح شده است.

## ۵-۲- ویژگی‌های عمومی دستگاه‌های برش

الف- از اربه برش و سیم برش در استخراج بلوک‌های اولیه و کوچکتر کردن بلوک‌ها استفاده می‌شود ولی استفاده از سیم برش در معادن ایران متداول‌تر است.

ب- هر دو نوع دستگاه قابلیت ایجاد برش‌های قائم و افقی را دارند.

پ- معمولاً عمق برش قائم و افقی با دستگاه‌های اربه برش، محدودتر از سیم برش است. در اربه برش، برش قائم حداکثر در حدود ۴ تا ۶ متر و برش افقی در حدود ۳ متر است. در سیم برش چنانچه مسایل ایمنی محدودیت ایجاد نکند، ابعاد برش ممکن است بیشتر از ارقام یاد شده برای اربه برشی باشد.

ت- سرعت برش در دستگاه سیم برش بیشتر از اربه برش است.

ث- جابه‌جایی دستگاه سیم برش و استقرار مجدد آن، آسان‌تر است و در زمان کمتری نسبت به اربه برش انجام می‌گیرد.

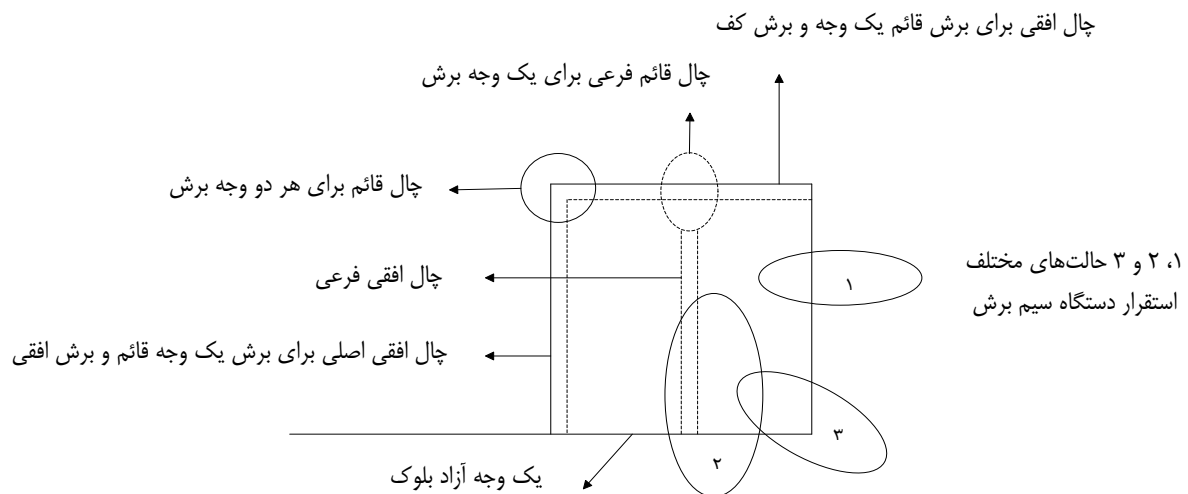
ج- در مقایسه دو دستگاه سیم برش حتی در صورت کاربرد اربه برش، سرعت برش بیشتر، سهولت و سرعت جابه‌جایی بیشتر، ابعاد برش بزرگتر از مزایای دستگاه سیم برش نسبت به اربه برش است.

## ۵-۳- ویژگی‌های دستگاه سیم برش

الف- برای استفاده از دستگاه سیم برش به جز جلوی پله (پیشانی پله) یک وجه کناری نیز باید آزاد باشد.

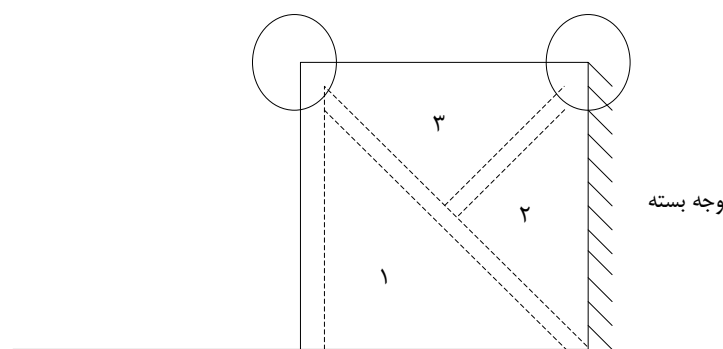
ب- برای برش بلوک اولیه، باید دو برش قائم و یک برش افقی با دستگاه ایجاد شود.

- پ- برای هر برش قائم ابتدا باید یک چال قائم در بالای بلوک و یک چال افقی در کف بلوک به صورت متقاطع و متعامد نسبت به هم حفر شود، بنابراین برای برش قائم مجموعاً یک چال قائم و دو چال افقی لازم است.
- ت- برای برش افقی حفر دو چال افقی به صورت متقاطع (همان چال‌های حفر شده برای برش قائم) و تا حد امکان متعامد لازم است. برش افقی را می‌توان با استقرار دستگاه سیم برش در یکی از دو وجه یا گوشه بلوک ایجاد کرد.
- ث- برای تقسیم بلوک اولیه به بلوک‌های اصلی، باید چال‌های قائم و افقی فرعی در فاصله چال‌های قائم اصلی حفر شود (شکل ۵-۱).



شکل ۵-۱- مراحل آماده‌سازی بلوک برای سیم برش

- ج- چنانچه غیر از پیشانی پله، وجه دیگری آزاد نباشد، اولین بلوک برای آزادسازی وجه کناری، به صورت چند تکه استخراج می‌شود که این امر موجب اتلاف ذخیره و زمان است (شکل ۵-۲).

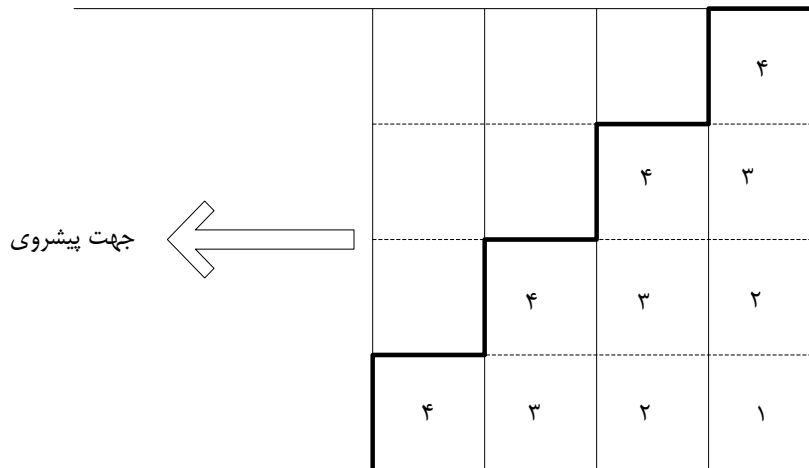


شکل ۵-۲- استخراج اولین بلوک برای ایجاد سطح آزاد

- چ- با توجه به لزوم باز بودن دو وجه برای کاربرد دستگاه سیم برش، استخراج بلوک‌ها باید در دو جهت عمود بر هم انجام گیرد. این موضوع مانع استخراج کل طول پله در ابتدای کار است ولی به تدریج و با افزایش تعداد بلوک‌ها، کل پله تبدیل به بلوک‌های اولیه خواهد شد و تا این مرحله از تمامی ظرفیت استخراج پله نمی‌توان به طور کامل استفاده کرد (شکل ۵-۳).

## ۴-۵- ویژگی‌های دستگاه‌اره برش

الف- چنانچه فقط وجه جلوی پله آزاد باشد (بر خلاف دستگاه سیم برش) این دستگاه قادر به برش آن است و این یکی از بزرگترین مزیت‌های این دستگاه محسوب می‌شود به همین دلیل در معادن نوع گود (حداقل در استخراج اولیه) و معادن زیرزمینی فقط از این نوع دستگاه برشی می‌توان استفاده کرد.

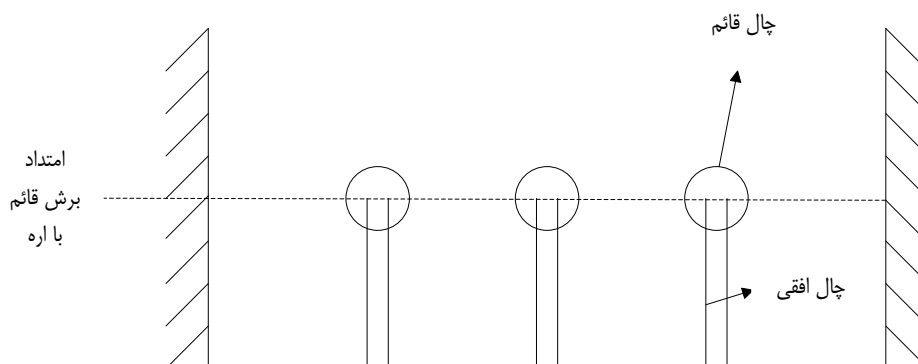


شکل ۵-۳- مراحل استخراج بلوک‌ها در دو جهت عمود بر هم

ب- با توجه به امتیاز یاد شده، کل طول پله از همان بدو کار برای استخراج سراسری پله در دسترس است و این مورد نیز از مزایای بزرگ این دستگاه نسبت به سیم برش است.

پ- امکان برش بلوک‌های اولیه با دو طرف بسته و همچنین امکان استخراج سراسری پله از بدو کار، از مزایای اصلی دستگاه‌اره برش است.

ت- برای استخراج بلوک اولیه نیازی به حفر چال نیست ولی برای تقسیم بلوک اولیه به بلوک‌های اصلی، باید چال‌های قائم و افقی (فقط در یک وجه) برای برش‌های قائم حفر شود (شکل ۵-۴).



شکل ۵-۴- مراحل استخراج با اره برش

ث- کف بلوک اولیه را می‌توان با دستگاه سیم برش، برش داد و از اَره کف‌بر که طول بازوی محدودی دارد، استفاده نکرد.

# فصل ٦

---

---

## تهیه طرح استخراج



## ۶-۱-۱- آشنایی

طرح استخراج مجموعه‌ای از نقشه‌ها است که عملیات استخراج و برآوردهای لازم بر اساس آن انجام می‌گیرد. در فصل‌های قبلی اطلاعات و پیش‌نیازهای لازم برای تهیه طرح ارایه شد و در این فصل نحوه تهیه طرح استخراج تشریح می‌شود.

## ۶-۲- مراحل تهیه طرح استخراج

روش استخراج در معادن سنگ تزئینی و نما معمولاً روش روباز و پلکانی است، بنابراین طرح استخراج در این معادن نیز شامل طراحی پله‌ها و محاسبات مربوط است که شامل دو مرحله می‌شود:

- مرحله اول: دستورالعمل طراحی پله‌ها
- مرحله دوم: انجام محاسبات و برآوردها

### ۶-۲-۱- طراحی پله‌ها

مراحل کلیدی طراحی پله‌ها به شرح زیر است:

- الف- بررسی نقشه توپوگرافی با مقیاس ۱:۱۰۰۰ تا ۱:۵۰۰ از نظر محل استقرار ذخیره، شیب دامنه‌ها و ریخت‌شناسی بخش‌های مختلف محدوده مسیرهای کلی دسترسی به نقاط فوقانی، موقعیت محل استقرار ساختمان‌ها و نظایر آن‌ها
- ب- تعیین محل خطوط مقاطع و رسم این مقاطع در محدوده ذخیره و محدوده راه اصلی باز کردن پله
- پ- تعیین محل بالاترین پله مورد نظر یا قابل دسترسی در مقاطع یاد شده
- ت- مشخص کردن حد استخراج پله‌ها در طرفین آن و در نظر گرفتن پله‌های ایمنی
- ث- شماره‌گذاری پله‌ها از بالا به پایین
- ج- تعیین بخش پوشش پله‌های متوالی بر روی مقاطع
- چ- رسم پلان پله‌ها
- ح- تعیین محدوده استخراج بر روی پلان پله‌ها
- خ- شبکه‌بندی پلان پله‌ها برای بلوک‌های اولیه استخراج با توجه به شکل پله و نقطه دسترسی به آن، برای پیشروی استخراج، نوع دستگاه برش و ابعاد بلوک‌ها
- د- رسم خط پروژه جاده اصلی و انشعابات آن به پله‌ها. جاده‌ها باید تا حد امکان در خارج از محدوده ذخیره واقع شوند.

### ۶-۲-۲- محاسبات و برنامه‌ریزی

پس از انجام مرحله اول محاسبات، اقدامات زیر باید انجام گیرد:

الف- محاسبه ذخیره قابل استخراج (استخراجی و تولیدی) هر پله و تکمیل جدول مشخصات پله‌ها به صورت جدول

۱-۶

جدول ۱-۶-۱- تعیین مشخصات پله‌ها

توضیحات	ذخیره پله‌ها (تن)			ابعاد متوسط پله‌ها (m)			شماره پله
	تولیدی	ضریب بازیابی ( $\alpha$ )	استخراجی	عمق (D)	ارتفاع (H)	طول (L)	
	-	-	-				

ذخیره پله‌ها بر اساس مقاطع متوالی افقی محاسبه می‌شود. ابعاد پله برای محاسبات ظرفیت تولید و توان ماشین‌آلات و عمق پیشروی لازم است.

ب- محاسبه میزان استخراج ( $T_2$ ) بر اساس مقدار تولید مورد نظر ( $T_1$ )

پ- نمودار برنامه‌ریزی تولید به منظور دستیابی به اهداف زیر:

- بر اساس این نمودار میزان استخراج هر پله، تعداد پله‌های فعال لازم هم‌زمان، زمان اتمام ذخیره هر پله، فرصت زمانی آماده‌سازی سایر پله‌ها و نظایر آن مشخص می‌شود.

- بر اساس اطلاعات درج شده در نمودار محاسبات لازم برای برآورد دستگاه‌های اصلی مورد نیاز، مدت زمان تجهیز و نظایر آن مشخص می‌شود.

- خط افقی نمودار، ماه‌های سال و خط قائم نشانگر شماره پله و مقدار ذخیره آن‌هاست ( $T_2$ ).

مثال موردی از نمودار برنامه‌ریزی تولید در شکل ۴-۶-۴ ارائه شده است.

### ۳-۶- نحوه رسم مقاطع توپوگرافی

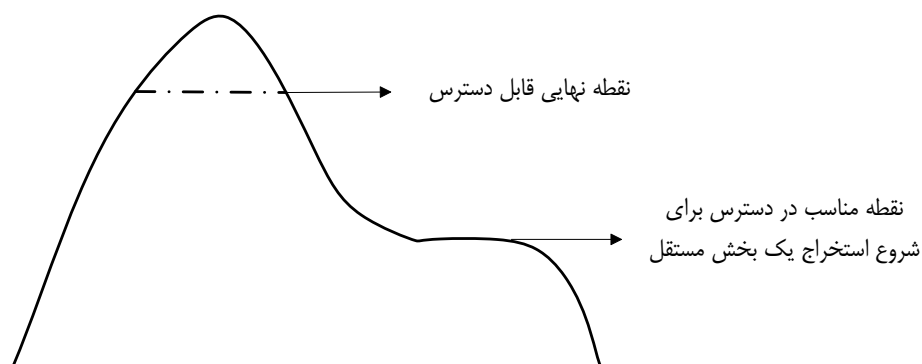
تهیه مقاطع در بخش جاده‌سازی و همچنین طراحی و محاسبات پله‌ها، نقش اصلی دارد. در تهیه مقاطع، ابتدا خط مقاطع بر روی نقشه توپوگرافی مشخص می‌شود. نکات زیر باید مورد توجه قرار گیرد:

- الف- هر چقدر تعداد مقاطع بیشتر باشد، نتایج حاصل و محاسبات انجام شده بر اساس آن دقیق تر است.
- ب- خط مقاطع باید در مسیر کلی جاده سازی و همچنین کل محدوده ذخیره واقع باشد.
- پ- امتداد مقاطع باید تا حد امکان عمود بر خطوط تراز نقشه توپوگرافی باشد.
- ت- در محل های تغییر شکل زمین و یا تغییر شیب دامنه (در محل تغییر فاصله خطوط تراز و یا تغییرات امتداد این خطوط) حتما باید خط مقطع رسم شود.

#### ۶-۴- تعیین محل پله های استخراجی

- نکات زیر باید در تعیین محل پله های استخراجی مد نظر قرار گیرد:
- الف- کلیه پله ها تا حد امکان در داخل محدوده ذخیره قرار گیرند.
- ب- اولین پله در معادن برجسته در بالاترین نقطه ذخیره قرار گیرد. این امر ممکن است به دلایل زیر امکان پذیر نباشد:

- شیب بسیار تند جاده دسترسی یا ایجاد برش های خطرناک در دیواره مشرف به جاده یا مشرف به پله فوقانی
- محدودیت امکانات و میزان سرمایه گذاری لازم
- پ- چنانچه به دلایلی دسترسی به بالاترین نقطه ذخیره امکان نداشته باشد، اولین نقطه پایین تر از آن که مشکلات یاد شده را نداشته باشد، انتخاب می شود.
- ت- در شرایطی که حتی دسترسی به بالاترین سطح ذخیره هم امکان داشته باشد، در صورت وجود ذخیره در دامنه های پایین تر و شرایط توپوگرافی مناسب، می توان این بخش را فعال کرد و هم زمان عملیات دسترسی به نقاط فوقانی را ادامه داد (شکل ۶-۱).



شکل ۶-۱- استخراج هم زمان بخش های بالایی و پایینی ذخیره

- ث- در معادن گود نیز ابتدا باید مانند کلیه معادن روباز با محاسبات اقتصادی و مقایسه هزینه گودبرداری و ارزش ماده معدنی، حداکثر عمق استخراج مشخص شود.

ج- محل لاشه‌ریز از عوامل مهم در تعیین محل پله‌های استخراجی است. در مواردی که ایجاد پله در چند وجه امکان‌پذیر باشد، در آن صورت محل لاشه‌ریزی از عوامل مهم در انتخاب نهایی خواهد بود.

چ- مسیر انتقال آب و برق نیز باید در انتخاب محل پله‌ها مورد نظر قرار گیرد. در مورد انتقال برق، مسیر آن باید در خارج از محدوده لاشه‌ریزی واقع شود.

#### ۶-۵- ظرفیت استخراج پله

ظرفیت تولید یک پله یا معدن، مفهوم متفاوتی با میزان ذخیره آن‌ها دارد و به عبارتی ممکن است ذخیره پله یا معدن بسیار زیاد و مناسب اما امکان استخراج آن در یک دوره زمانی مشخص، محدود باشد. عوامل موثر در ظرفیت تولید پله‌ها و معدن به شرح زیر است.

#### ۶-۵-۱- ابعاد پله

الف- عمق پله (D) کمیت ثابت و مشخصی است و مقدار آن فقط بستگی به سرعت پیشروی استخراج دارد، بنابراین تاثیری بر ظرفیت تولید پله ندارد.

ب- طول پله (L) اگر چه در نهایت مقدار تقریباً مشخصی دارد ولی از آنجا که این طول با دستگاه‌های برش مواجه است، بنابراین طول پله و میزان در دسترس بودن آن، عامل مهمی در ظرفیت تولید پله است. با کاربرد دستگاه‌های برش، کل طول پله در دسترس است اما در صورت استفاده از سیم برش، طول در دسترس به تعداد بلوک‌های آزاد شده در دو وجه بستگی دارد و تعداد این بلوک‌ها و در نتیجه ظرفیت تولید پله به تدریج افزایش می‌یابد. تنها با افزایش دستگاه‌های سیم برش، نباید توقع افزایش بلافاصله تولید را داشت.

پ- ارتفاع پله (H) نیز به نوع دستگاه برش و مسایل ایمنی بستگی دارد. افزایش ارتفاع پله موجب افزایش میزان تولید می‌شود.

#### ۶-۵-۲- نوع دستگاه برش

نوع دستگاه هم از نظر کارایی تولید خود دستگاه و هم امکان به کارگیری هم‌زمان تعدادی از آن‌ها در ظرفیت تولید پله کاملاً موثر است.

#### ۶-۵-۳- سایر امکانات

وجود سایر ماشین‌آلات و تجهیزات و امکانات مورد نیاز به مقدار کافی از عوامل افزایش ظرفیت تولید پله است.

## ۶-۵-۴- مثال موردی از ظرفیت پله

در یک معدن سنگ، طول پله ۶۵ متر و دستگاه برش از نوع اره با طول مفید بازوی قائم ۴٫۶ متر و عمق برش (B) ۳ متر است. اگر وزن مخصوص نسبی سنگ ۲٫۷ باشد، در این حالت میزان تولید در هر برش سراسری ۲۴۲۰ تن خواهد بود.

$$\text{تن } ۴٫۶ \times ۳ \times ۶۵ \times ۲٫۷ = ۲۴۲۰$$

چنانچه کارآیی برش دستگاه یک متر در ساعت و معدن در ماه ۲۵ روز به صورت یک شیفت با ساعت کار مفید شش ساعت فعال باشد، در این صورت طول برش دستگاه در ماه ۱۵۰ متر خواهد بود.

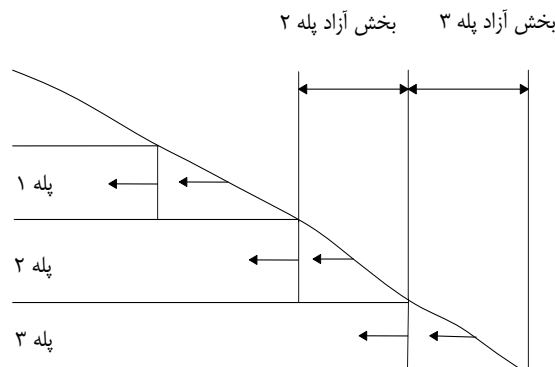
$$\text{متر } ۱ \times ۶ \times ۲۵ = ۱۵۰$$

بنابراین در صورت انجام تقریباً همزمان برش در کف و سپس انجام برش‌های قائم و جداسازی و انتقال بلوک‌های استخراجی، می‌توان اندکی بیش از دو برش سراسری در پله ایجاد کرد و ظرفیت تولیدی پله در حدود ۵۰۰۰ تن خواهد بود ولی در صورت عدم جداسازی و انتقال بلوک‌ها، ظرفیت پله در حد یک برش یعنی ۲۴۲۰ تن باقی می‌ماند.

## ۶-۶- ظرفیت تولید معدن

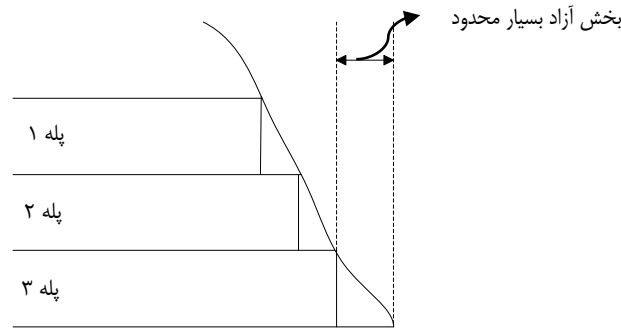
ظرفیت تولید معدن تابع مجموعه ظرفیت تولید پله‌های فعال به طور همزمان است. چنانچه میزان تولید مورد نیاز از یک پله تامین نشود، باید از چند پله به صورت همزمان استفاده شود.

امکان همزمانی فعالیت پله‌ها در بدو فعالیت آن‌ها بستگی به میزان روباره پله‌ها دارد و این خود به شیب دامنه توپوگرافی وابسته است. هر چقدر شیب دامنه ملایم‌تر باشد، امکان کار همزمان پله‌ها در ابتدای کار بیشتر است، به نحوی که اگر شیب دامنه کم باشد، امکان استخراج همزمان چند پله وجود دارد (شکل ۶-۲).



شکل ۶-۲- امکان استخراج چندین پله به صورت همزمان در حالتی که شیب دامنه کم باشد.

اگر شیب دامنه زیاد باشد، زمانی شروع فعالیت پله دو امکان‌پذیر است که پله فوقانی یعنی پله یک، مقداری استخراج شده باشد و این امر در مورد پله سه نسبت به پله دو نیز صادق است (شکل ۶-۳).



شکل ۶-۳- نبود امکان استخراج هم‌زمان پله‌ها در صورتی که شیب دامنه زیاد باشد.

همانند ظرفیت تولید هر پله، ظرفیت تولیدی معدن نیز بستگی به ظرفیت ماشین‌آلات و تجهیزات و سایر امکانات دارد.

#### ۶-۷- ضریب بازیابی

در معادن سنگ‌های تزئینی و نما، ضریبی به نام ضریب بازیابی تعریف می‌شود که عبارت از نسبت میزان سنگ نهایی قابل فروش به میزان سنگ استخراج شده (کلیه بلوک‌های استخراجی اولیه) است. ضریب بازیابی به نوع سنگ و معدن بستگی دارد و میزان قابل قبول آن هم بستگی به نوع و ارزش سنگ‌های حاصل دارد. هر چه ارزش سنگ بالاتر باشد، ضریب بازیابی کمتر نیز ممکن است، اقتصادی باشد. به دلیل اختلاف کیفیت سنگ در لایه‌های مختلف، ضریب بازیابی در پله‌های مختلف ممکن است، متفاوت باشد. همچنین در قسمت بالای ذخیره و دامنه‌های آن به دلیل عمق هوازدگی بیشتر، میزان ضریب بازیابی کمتر است. مقدار ضریب بازیابی از عوامل موثر در برنامه‌ریزی استخراج و تولید است.

#### ۶-۸- تعیین میزان تولید ( $T_1$ )

میزان تولید نهایی، از جمله داده‌های اصلی در طراحی است که قبل از شروع طراحی با توجه به عوامل مختلف تعیین و به صورت ماهیانه و سالانه بیان می‌شود. این عوامل عبارتند از:

الف- نقطه نظرات منطقی کارفرما (بهره‌بردار) و دلایل خاص وی

ب- میزان نیاز بازار و امکان فروش

پ- امکانات موجود یا قابل تهیه

ت- ظرفیت تولید معدن

#### ۶-۹- تعیین میزان استخراج ( $T_2$ )

میزان استخراج ( $T_2$ ) به میزان تولید مورد نظر ( $T_1$ ) و ضریب بازیابی ( $\alpha$ ) بستگی دارد:

$$T_2 = \frac{T_1}{\alpha} \quad (۱-۶)$$

به عنوان مثال اگر میزان تولید مورد نظر ۲۰۰۰۰ تن در سال و ضریب بازیابی سنگ ۲۰ درصد باشد، در این صورت میزان استخراج ۱۰۰۰۰۰ تن خواهد شد.

$$T_2 = \frac{20000}{0.20} = 100000 \text{ تن}$$

### ۱۰-۶- تعیین حداقل پله‌های استخراجی هم‌زمان

تعداد پله‌های هم‌زمان که باید فعال باشند به میزان استخراج مورد نظر و ظرفیت تولید پله‌ها بستگی دارد. پله‌های لازم همواره از بالا به پایین انتخاب می‌شوند. چنانچه طول پله‌ها (L) (عمود بر جهت پیشروی استخراج) تقریباً مساوی فرض شود و نیز در صورتی که نوع دستگاه برش در پله‌ها یکسان و با کارآیی مساوی باشد (که معمولاً نیز چنین است)، در این صورت ظرفیت تولید پله‌ها مساوی خواهد بود. تعداد پله‌های لازم هم‌زمان از رابطه ۶-۲ به دست می‌آید.

$$n = \frac{T_2}{P} \quad (۲-۶)$$

که در آن:

$n$  تعداد پله‌های لازم

$T_2$  میزان استخراج در ماه (یا سال)

$P$  ظرفیت تولید پله‌ها در ماه (یا سال)

به عنوان مثال اگر میزان استخراج ماهیانه ۱۵۰۰۰ تن و ظرفیت تولید هر پله در حدود ۵۰۰۰ تن باشد در این صورت تعداد پله‌های لازم ۳ خواهد بود، بنابراین همواره باید ۳ پله با ۲ برش سراسری در ماه، به طور هم‌زمان در معدن فعال باشند تا استخراج ماهیانه را تامین کنند.

### ۱۱-۶- ترتیب طراحی و استخراج پله‌ها

در معادن روباز از نوع برجسته، طراحی پله‌ها همواره از بالا به پایین (از بالاترین نقطه قابل دسترسی) و عملیات استخراج نیز از بالا به پایین انجام می‌گیرد. در معادن از نوع گود، طراحی پله‌ها همواره از پایین به بالا (از پایین‌ترین نقطه محاسبه شده) انجام می‌گیرد اما عملیات استخراج همانند نوع برجسته همواره از بالا به پایین خواهد بود.

### ۱۲-۶- محاسبه ذخیره قابل استخراج

محاسبه ذخیره قابل استخراج بعد از طراحی پله‌ها انجام می‌گیرد. ذخیره، با استفاده از مقاطع متوالی (قائم یا افقی) تعیین می‌شود. مقاطع افقی به ویژه اگر در تراز پله‌ها انجام گیرد به دلیل مشخص بودن شکل کامل لبه‌ها و همچنین

فاصله ارتفاعی مشخص، روش دقیق‌تری نسبت به مقاطع قائم است، ضمن آنکه با این روش، ذخیره پله‌ها که در برنامه‌ریزی استخراج بسیار مهم است، به تفکیک مشخص می‌شود. ذخیره قابل استخراج از رابطه ۳-۶ به دست می‌آید.

$$P_i = \frac{S_i + S_{i+1}}{2} \times h \times \gamma \quad (3-6)$$

که در آن:

$i$  شماره پله

$S_i$  و  $S_{i+1}$  سطح مقطع پله‌های متوالی (مترمربع)

$h$  ارتفاع پله (متر)

$\gamma$  وزن مخصوص سنگ (تن بر مترمکعب)

### ۶-۱۳- درجه‌بندی سنگ

بلوک‌های نهایی (محصول استخراجی) نسبت به نوع سنگ، شکل، قواره، وزن و قیمت سنگ به درجات مختلف تقسیم‌بندی می‌شوند. اگر چه ملاک اصلی در درجه‌بندی همواره عوامل یاد شده است اما نامگذاری درجات در معادن مختلف بر اساس سلیقه‌های مختلف متفاوت است.

### ۶-۱۴- باز کردن، آماده‌سازی و استخراج در معادن سنگ‌های تزئینی و نما

باز کردن معدن به معنی ایجاد راه دسترسی به ماده معدنی و یا محدوده آن است که در معادن سنگ تزئینی و نما نیز به همین معناست و از آنجا که این نوع معادن عمدتاً به صورت روباز و اکثراً از نوع برجسته‌اند، بنابراین باز کردن این نوع معادن عبارت از احداث جاده از منطقه عمومی استقرار ساختمان‌ها و تاسیسات معدن تا کف اولین پله مورد نظر برای استخراج و سپس انشعاب به سایر پله‌ها از جاده اصلی است. آماده‌سازی معدن نیز که در معنای کلی آن انجام عملیات معدنی برای ایجاد کارگاه استخراج است در این نوع معادن نیز به همین گونه است. به دلیل روش استخراج در این معادن (روباز و پلکانی) عملیات آماده‌سازی شامل استخراج باطله بالای اولین پله مورد نظر برای استخراج و یا محدوده احاطه‌کننده ذخیره بعد از نقطه دسترسی است.

### ۶-۱۵- برنامه‌ریزی تولید

#### ۶-۱۵-۱- نکات کلیدی در تهیه برنامه‌ریزی

الف- برای آماده‌سازی هر پله زمان معینی لازم است، بنابراین قبل از تهیه طرح استخراج، باید زمان لازم برای آماده‌سازی منظور شود.

ب- در تعدادی از پله‌ها به طور هم‌زمان فعالیت انجام می‌گیرد تا میزان استخراج مورد نظر تامین شود. این امر ممکن است در مراحل اولیه و به دلیل لزوم آماده‌سازی پله‌های مختلف، امکان‌پذیر نباشد.

پ- هر پله تا حد امکان تا اتمام ذخیره آن فعال باقی می‌ماند.

ت- میزان استخراج مورد نیاز باید از حداقل تعداد پله‌ها تامین شود. استفاده از پله‌های بیشتر و ظرفیت کمتر یک پله، موجب افزایش تعداد دستگاه‌های لازم و پراکندگی کنترل و مدیریت خواهد شد.

#### ۶-۱۵-۲- محاسبه تعداد ماشین‌آلات

بر اساس نمودار برنامه‌ریزی تولید، تعداد پله‌های هم‌زمان مشخص و سپس برای هر پله تعداد ماشین‌آلات اصلی برش با توجه به نوع آن‌ها تعیین می‌شود. ماشین‌آلات فرعی (لودر، بیل مکانیکی، کمپرسور و نظایر آن‌ها) نیز بر اساس تعداد ماشین‌آلات اصلی و میزان تولید و پراکندگی محل‌های کار و امکان استفاده یک دستگاه در چند پله و مقایسه با شرایط معمول سایر معادن تعیین می‌شود.

#### ۶-۱۵-۳- محاسبه تعداد پرسنل لازم

پرسنل اصلی تولید شامل پرسنل دستگاه‌های برش، ماشین‌آلات و تجهیزات دیگر تولید بر اساس تعداد دستگاه‌ها و تعداد شیفت کاری تعیین می‌شود. پرسنل خدمات فنی نیز بر اساس تعداد دستگاه‌ها و پرسنل خدمات پشتیبانی بر اساس مجموع پرسنل اصلی و خدمات فنی مشخص می‌شود.

#### ۶-۱۶-۶- مثال موردی

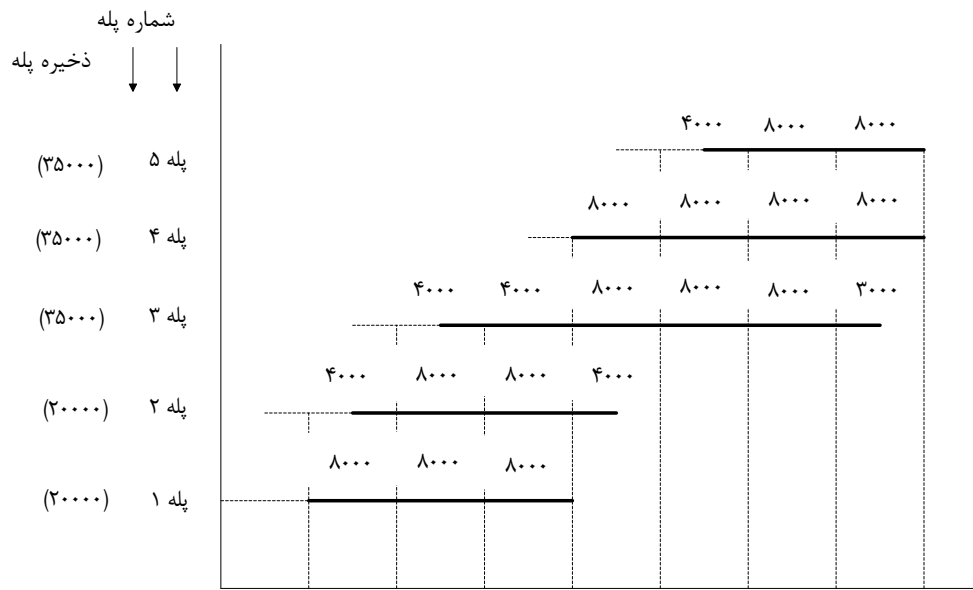
برای تشریح مراحل تولید و برنامه‌ریزی، نمودار کار برای معدنی با مشخصات زیر تکمیل شده است (شکل ۶-۴).

میزان استخراج ماهیانه مورد نظر ۲۰۰۰۰ تن

ظرفیت تولید ماهیانه هر پله ۸۰۰۰ تن

ذخیره پله‌های اول و دوم تقریباً مساوی و هر یک حدود ۲۵۰۰۰ تن

ذخیره پله‌های پایین‌تر (۳، ۴ و ۵) به دلیل کاهش شیب دامنه کوه بیشتر و در حدود ۳۵۰۰۰ تن است.



## عناوین پروژه‌های اکتشاف برنامه تهیه ضوابط و معیارهای معدن

ردیف	عنوان پروژه	شماره نشریه در سازمان برنامه و بودجه کشور	شماره نشریه در سازمان نظام مهندسی معدن ایران
۱	تعاریف و مفاهیم در فعالیت‌های معدنی، واژه‌ها و اصطلاحات پایه اکتشاف معدنی	۳۲۸	-
۲	مراحل مختلف اکتشاف زغال سنگ	۳۵۱	-
۳	دستورالعمل رده‌بندی ذخایر معدنی	۳۷۹	-
۴	راهنمای ملاحظات زیست‌محیطی در فعالیت‌های اکتشافی	۴۹۸	۱۳
۵	دستورالعمل تهیه نقشه‌های زمین‌شناسی - اکتشافی بزرگ مقیاس (مقیاس‌های ۱:۲۵,۰۰۰ و ۱:۲۰,۰۰۰ و رقمی کردن آن‌ها)	۵۳۲	۲۰
۶	فهرست خدمات مراحل چهارگانه اکتشاف سنگ آهن	۵۳۶	۱۷
۷	علایم استاندارد نقشه‌های زمین‌شناسی	۵۳۹	۲۳
۸	دستورالعمل اکتشاف ژئوشیمیایی بزرگ مقیاس رسوبات آبراهه‌ای (۱:۲۵,۰۰۰)	۵۴۰	۲۴
۹	فهرست خدمات مراحل چهارگانه اکتشاف مس	۵۴۱	۲۵
۱۰	فهرست خدمات اکتشافی سنگ‌ها و کانی‌های صنعتی (باریت، بنتونیت، زئولیت، سلسنتین، سیلیس، فلدسپار، فلورین)	۵۶۶	۳۶
۱۱	واژه‌ها و اصطلاحات پایه اکتشاف، استخراج و فرآوری مواد معدنی	۵۶۷	۳۷
۱۲	فهرست خدمات مراحل چهارگانه اکتشاف سرب و روی	۵۸۱	۴۰
۱۳	راهنمای مطالعات ژئوفیزیکی اکتشافی به روش‌های مغناطیس‌سنجی، گرانی‌سنجی و لرزه‌نگاری در اکتشافات معدنی	۵۹۴	۲۸
۱۴	فهرست خدمات مراحل چهارگانه اکتشاف آنتیموان	۵۹۵	۳۴
۱۵	فهرست خدمات مراحل مختلف اکتشاف کانی‌ها و سنگ‌های قیمتی و نیمه‌قیمتی	۵۹۹	۴۳
۱۶	فهرست خدمات و راهنمای مطالعات دورسنجی در اکتشاف مواد معدنی	۶۱۵	۴۵
۱۷	فهرست خدمات و دستورالعمل مراحل مختلف اکتشاف مواد اولیه تولید انواع سیمان	۶۱۷	۴۷
۱۸	فهرست خدمات و دستورالعمل بررسی‌های چاه‌پیمایی	۶۱۸	۴۸
۱۹	فهرست خدمات مراحل مختلف اکتشاف عناصر نادر خاکی	۶۴۸	۵۱
۲۰	فهرست خدمات مراحل مختلف اکتشاف قلع	۶۴۹	۵۲
۲۱	دستورالعمل آماده‌سازی و اندازه‌گیری عناصر در کانسنگ آهن	۶۵۲	۵۴
۲۲	دستورالعمل آماده‌سازی، تهیه نمونه و مطالعات میکروسکوپی و سیالات درگیر در نمونه‌های اکتشافی	۶۵۵	۵۵
۲۳	دستورالعمل اکتشافات ژئوشیمیایی محیط‌های سنگی در مقیاس ۱:۲۵,۰۰۰	۶۷۱	۶۲
۲۴	دستورالعمل یکسان‌سازی اسامی مواد معدنی	۲۳۱	۶۵
۲۵	راهنمای مطالعات ژئوفیزیکی به روش‌های مقاومت ویژه، پلاریزاسیون القایی، الکترومغناطیسی و پتانسیل خودزا در اکتشافات معدنی	۵۳۳	۶۶
۲۶	دستورالعمل تهیه گزارش پایان عملیات اکتشافی	۴۹۵	۷۰
۲۷	فهرست خدمات مراحل مختلف اکتشاف طلا	۷۰۳	۷۵
۲۸	دستورالعمل آماده‌سازی و اندازه‌گیری غلظت فلزات گرانبها (طلا، نقره و گروه پلاتین)	۷۰۴	۷۸
۲۹	دستورالعمل تهیه طرح اکتشاف مواد معدنی	۷۱۳	۸۰
۳۰	فهرست خدمات مراحل مختلف اکتشاف گچ و نمک	۷۲۱	۸۱
۳۱	دستورالعمل آماده‌سازی و اندازه‌گیری غلظت فلزات پایه (مس، روی و سرب)	۷۲۷	۸۲
۳۲	فهرست خدمات اکتشاف سنگ‌ها و کانی‌های صنعتی (پرلیت، دیاتومیت و ورمیکولیت)	۷۲۸	۸۳
۳۳	دستورالعمل اکتشافات ژئوشیمیایی خاک در مقیاس ۱:۲۵,۰۰۰	۷۳۰	۸۵

## عناوین پروژه‌های اکتشاف برنامه تهیه ضوابط و معیارهای معدن

ردیف	عنوان پروژه	شماره نشریه در سازمان برنامه و بودجه کشور	شماره نشریه در سازمان نظام مهندسی معدن ایران
۳۴	راهنمای مطالعات GIS در مقیاس ناحیه‌ای و تعیین نواحی امیدبخش	۷۳۹	۸۷
۳۵	دستورالعمل اکتشاف ناحیه‌ای طلا به روش بلگ	۷۵۱	۹۱
۳۶	دستورالعمل فعالیت‌های زمین‌شناسی استخراجی	۷۵۵	۹۳
۳۷	دستورالعمل اکتشاف مواد معدنی به روش هیدروژئوشیمیایی	۷۷۴	۱۰۱
۳۸	دستورالعمل اکتشافات ژئوشیمیایی به روش‌های بیوژئوشیمیایی و ژئوبوتانی		در دست تدوین
۳۹	فهرست خدمات مراحل مختلف اکتشاف شورابه‌ها		در دست تدوین
۴۰	فهرست خدمات و دستورالعمل اکتشاف سنگ‌ها و کانی‌های صنعتی (نسوزها): خاک نسوز، منیزیت- هونتیت، بوکسیت، نسوزهای آلومینو سیلیکاته (کیانیت، سیلیمانیت و آندالوزیت)، گرافیت و دولومیت		در دست تدوین

## عناوین پروژه‌های کمیته استخراج بر نامه تهیه ضوابط و معیارهای معدن

شماره نشریه در سازمان نظام مهندسی معدن ایران	شماره نشریه در سازمان برنامه و بودجه کشور	عنوان پروژه	ردیف
-	۳۴۰	تعاریف و مفاهیم در فعالیت‌های معدنی، واژه‌ها و اصطلاحات پایه استخراج معدنی	۱
-	۳۵۰	مقررات تهیه در معادن	۲
-	۴۱۰	مقررات فنی مواد منفجره و آتشباری در معادن	۳
۸	۴۴۲	دستورالعمل تهیه نقشه‌های استخراجی معدن	۴
۹	۴۴۳	راهنمای ارزشیابی دارایی‌های معدنی	۵
۱۰	۴۸۹	دستورالعمل فنی روشنایی در معادن	۶
۱۸	۴۸۸	دستورالعمل امداد و نجات در معادن	۷
۱۱	۴۹۶	راهنمای تهیه گزارش‌های طراحی معدن	۸
۱۴	۵۰۶	دستورالعمل ترابری در معادن	۹
۱۹	۵۳۱	دستورالعمل توزیع هوای فشرده در معادن	۱۰
۲۱	۵۳۷	دستورالعمل طراحی و اجرای سیستم‌های نگهداری تونل‌های معدنی	۱۱
۲۲	۵۳۸	دستورالعمل تحلیل پایداری و پایدارسازی شیب‌ها در معادن روباز	۱۲
۲۶	۵۴۲	راهنمای محاسبه قیمت تمام شده در فعالیت‌های استخراج مواد معدنی	۱۳
۲۹	۵۵۳	دستورالعمل نگهداری و کنترل سقف در کارگاه‌های استخراج	۱۴
۳۷	۵۶۷	واژه‌ها و اصطلاحات پایه اکتشاف، استخراج و فرآوری مواد معدنی	۱۵
۳۸	۵۷۳	راهنمای آبکشی در معادن	۱۶
۴۱	۵۷۹	دستورالعمل طراحی هندسی بازکننده‌ها و حفاریات زیرزمینی	۱۷
۴۴	۶۱۱	راهنمای ملاحظات زیست‌محیطی در فعالیت‌های استخراجی	۱۸
۴۶	۶۱۶	راهنمای ارزیابی و کنترل پیامدهای ناشی از انفجار در معادن سطحی	۱۹
۴۹	۶۲۳	راهنمای انتخاب روش استخراج ذخایر معدنی	۲۰
۵۰	۶۲۵	دستورالعمل تعیین مرز تغییر روش استخراج از روباز به زیرزمینی	۲۱
۵۶	۶۵۶	راهنمای کاربرد روش‌های عددی در طراحی ژئومکانیکی معادن	۲۲
۶۰	۶۶۹	راهنمای ارزیابی ایمنی، بهداشت و محیط زیست (HSE) در معادن	۲۳
۶۴	۵۵۸	راهنمای امکان‌سنجی پروژه‌های معدنی	۲۴
۶۹	۲۸۳	دستورالعمل پر کردن کارگاه‌های استخراج معادن زیرزمینی	۲۵
۷۱	۳۰۴	راهنمای برآورد بار و توزیع برق در معادن	۲۶
۷۶	۷۰۹	راهنمای گاززدایی در معادن زغال‌سنگ	۲۷
۸۴	۷۲۵	راهنمای ابزاربندی و رفتارنگاری در معادن روباز	۲۸
۸۶	۷۲۶	دستورالعمل بازرسی و تعمیر سیستم‌های نگهداری در حفاریات معدنی	۲۹
۸۹	۷۴۶	راهنمای طراحی و احداث شبکه‌های زیرزمینی معادن	۳۰
۹۲	۷۴۸	دستورالعمل مطالعات زمین‌شناسی مهندسی ساختگاه تونل‌ها	۳۱
۹۴	۷۵۶	راهنمای مکان‌یابی و جانمایی تاسیسات و تجهیزات در معادن روباز	۳۲
۹۶	۷۵۸	راهنمای تخمین و کنترل نشست در معادن	۳۳
۹۸	۷۷۰	راهنمای مطالعه مخاطرات طبیعی در ساختگاه تونل‌ها	۳۴
۱۰۰	۷۷۵	دستورالعمل ایمنی در معادن زیرزمینی زغال‌سنگ	۳۵
۱۰۲	۷۷۶	دستورالعمل طراحی استخراج معادن سنگ‌های تزئینی و نما	۳۶
در دست تدوین		دستورالعمل کنترل رقیق‌شدگی در معادن	۳۷
در دست تدوین		دستورالعمل تهیه طرح بهره‌برداری	۳۸
در دست تدوین		علایم استاندارد نقشه‌های استخراجی معدن	۳۹

## عناوین پروژه‌های فرآوری برنامه تهیه ضوابط و معیارهای معدن

ردیف	عنوان پروژه	شماره نشریه در سازمان برنامه و بودجه کشور	شماره نشریه در سازمان نظام مهندسی معدن ایران
۱	راهنمای اکتشاف، استخراج و فرآوری سنگ‌های تزئینی و نما	۳۷۸	-
۲	تعاریف و مفاهیم در فعالیت‌های معدنی، واژه‌ها و اصطلاحات پایه فرآوری مواد معدنی	۴۴۱	۷
۳	فهرست خدمات مرحله طراحی پایه واحدهای کانه‌آرایی و فرآوری مواد معدنی	۴۹۷	۱۲
۴	علایم استاندارد نقشه‌های کانه‌آرایی مواد معدنی	۵۰۸	۱۵
۵	راهنمای نرم‌افزاری علایم استاندارد نقشه‌های کانه‌آرایی مواد معدنی	۵۰۸	۲۷
۶	ضوابط مکان‌یابی واحدهای کانه‌آرایی و فرآوری	۵۱۵	۱۶
۷	ضوابط انجام آزمایش‌های کانه‌آرایی در مقیاس آزمایشگاهی، پایه و پیشاهنگ	۵۴۴	۳۱
۸	راهنمای انتخاب و محاسبه ظرفیت ماشین‌آلات و تجهیزات کارخانه کانه‌آرایی	۵۴۵	۳۲
۹	راهنمای انباشت مواد باطله در واحدهای کانه‌آرایی و فرآوری	۵۵۹	۳۳
۱۰	راهنمای سنگ‌جوری مواد معدنی به روش‌های دستی یا خودکار	۵۵۴	۳۰
۱۱	راهنمای حمل و نقل مواد معدنی در مدارهای کانه‌آرایی	۵۶۴	۳۹
۱۲	شناسایی مواد معدنی و آزادسازی آن‌ها در کانه‌آرایی	۵۶۵	۳۵
۱۳	واژه‌ها و اصطلاحات پایه اکتشاف، استخراج و فرآوری مواد معدنی	۵۶۷	۳۷
۱۴	معیارهای فنی انتخاب آسیای خودشکن و نیمه‌خودشکن	۵۸۰	۴۲
۱۵	دستورالعمل کنترل و خنثی‌سازی آرسنیک، سولفید و سیانید در آزمایشگاه‌های فرآوری	۶۵۱	۵۳
۱۶	دستورالعمل نمونه‌برداری در کانه‌آرایی	۶۶۰	۵۷
۱۷	دستورالعمل تعیین شاخص خردایش در آسیاهای مختلف	۶۶۱	۵۸
۱۸	راهنمای آزمایش‌های جدایش ثقلی در مقیاس آزمایشگاهی	۶۶۲	۵۹
۱۹	راهنمای انتخاب مدار خردایش مواد معدنی	۶۷۰	۶۱
۲۰	راهنمای افزایش مقیاس در واحدهای کانه‌آرایی	۶۷۲	۶۳
۲۱	راهنمای آزمایش‌های خشک‌کردن، تشویه و تکلیر در مقیاس آزمایشگاهی	۳۷۲	۶۷
۲۲	راهنمای پذیرش و نگهداری نمونه‌های معدنی در آزمایشگاه کانه‌آرایی	۶۸۰	۶۸
۲۳	راهنمای پوشش و تجهیزات حفاظتی کارکنان در واحدهای کانه‌آرایی	۵۱۴	۷۲
۲۴	راهنمای مخلوط‌سازی بار ورودی در کارخانه‌های فرآوری مواد معدنی	۵۷۲	۷۳
۲۵	فهرست کنترل کیفی بار ورودی، مواد در گردش و محصولات واحدهای کانه‌آرایی	۷۰۸	۷۷
۲۶	دستورالعمل دانه‌بندی مواد معدنی	۷۱۰	۷۹
۲۷	راهنمای نرم‌زدایی در واحدهای کانه‌آرایی	۷۳۸	۸۸
۲۸	راهنمای آماده‌سازی نمونه در آزمایشگاه کانه‌آرایی	۷۴۹	۹۰
۲۹	راهنمای ملاحظات زیست‌محیطی در فعالیت‌های کانه‌آرایی	۷۵۷	۹۵
۳۰	راهنمای آزمایش‌های هیدرومتالورژی در مقیاس آزمایشگاهی	۷۵۹	۹۷
۳۱	راهنمای فرآوری کانسنگ‌های پلاستی آهن	۷۷۲	۹۹
۳۲	فهرست خدمات مهندسی تفصیلی واحدهای کانه‌آرایی	در دست تدوین	
۳۳	راهنمای محاسبات در آزمایش‌های کانه‌آرایی	در دست تدوین	



## خواننده گرامی

امور نظام فنی و اجرایی سازمان برنامه و بودجه کشور، با گذشت بیش از چهل سال فعالیت تحقیقاتی و مطالعاتی خود، افزون بر هفتصد عنوان نشریه تخصصی - فنی، در قالب آیین نامه، ضابطه، معیار، دستورالعمل، مشخصات فنی عمومی و مقاله، به صورت تالیف و ترجمه، تهیه و ابلاغ کرده است. ضابطه حاضر در راستای موارد یاد شده تهیه شده، تا در راه نیل به توسعه و گسترش علوم در کشور و بهبود فعالیت های عمرانی به کار برده شود. فهرست نشریات منتشر شده در سال های اخیر در سایت اینترنتی **nezamfanni.ir** قابل دستیابی می باشد.



**Islamic Republic Of Iran  
Plan and Budget Organization**

# **Instruction for Designing Dimension Stone Quarry**

**No.776**

Deputy of Technical, Infrastructure and  
Production Affairs

Department of Technical and Executive  
Affairs

Consultants and Contractors

[nezamfanni.ir](http://nezamfanni.ir)

Ministry of Industry, Mine and Trade  
Deputy of Mine Affairs and Mineral  
Industries

Office for Mining Supervision Affairs

<http://www.minecriteria.mimt.gov.ir>

**2019**

## در این نشریه

مراحل مختلف طراحی معادن سنگ‌های تزئینی و نما ارایه شده است. همچنین با توجه به اهمیت این گروه از مواد معدنی، بعضی از انواع مهم آن‌ها که در ایران گسترش وسیعی دارند، به اختصار معرفی شده و ساختگاه آن‌ها مورد بحث قرار گرفته است.